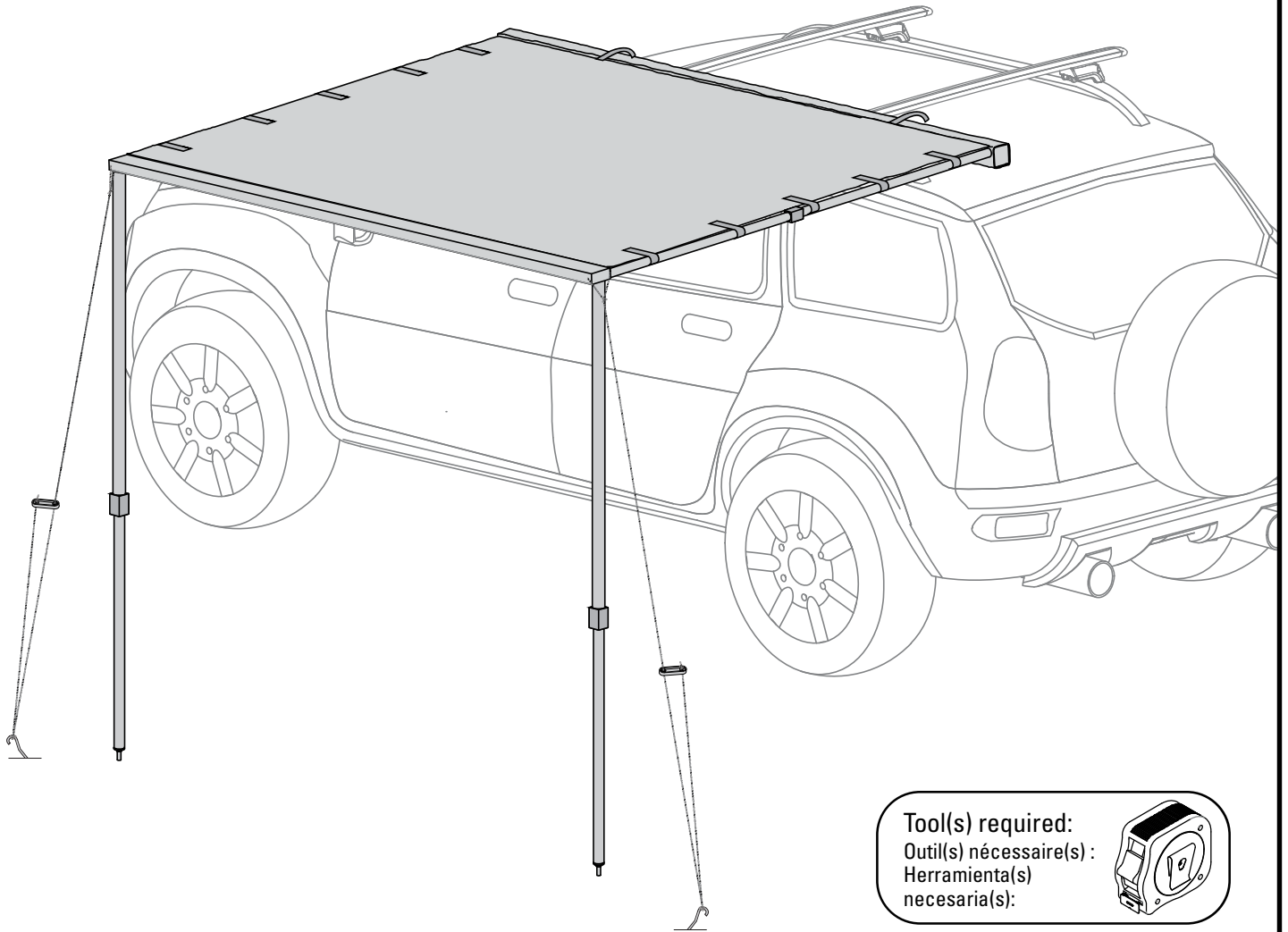
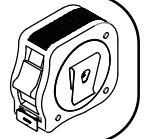


# YAKIMA

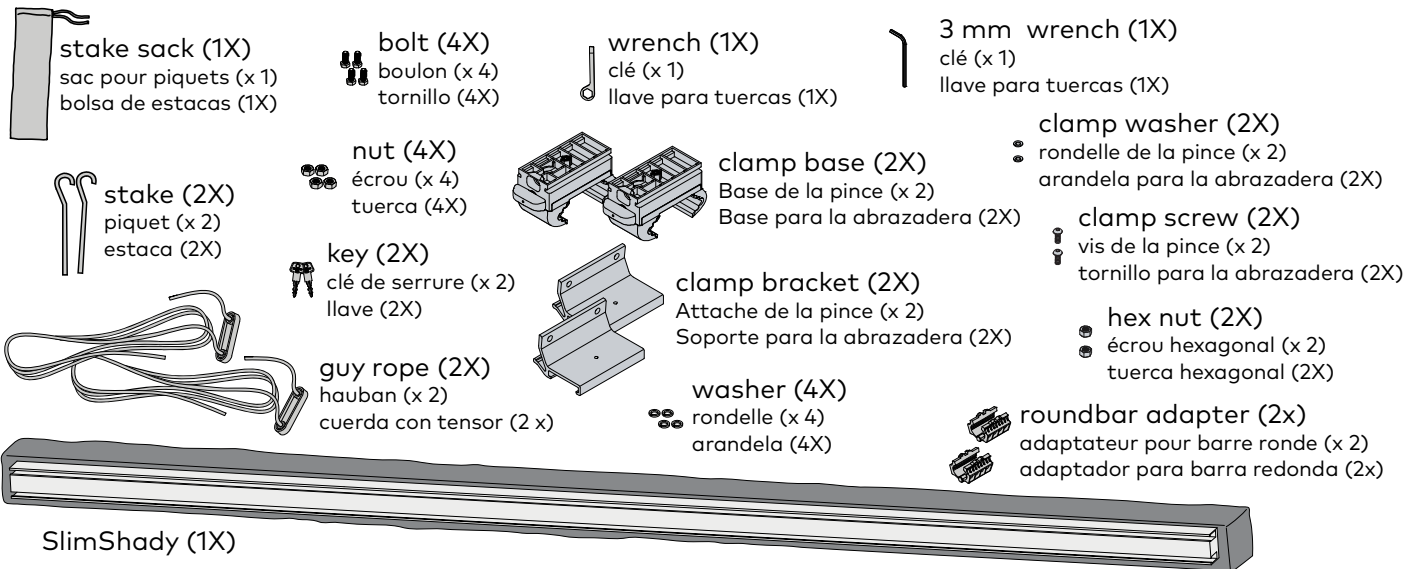
## SlimShady™ 4.5', 6.5', 8'



Tool(s) required:  
Outil(s) nécessaire(s):  
Herramienta(s)  
necesaria(s):



### CONTENTS • CONTENU • CONTENIDO



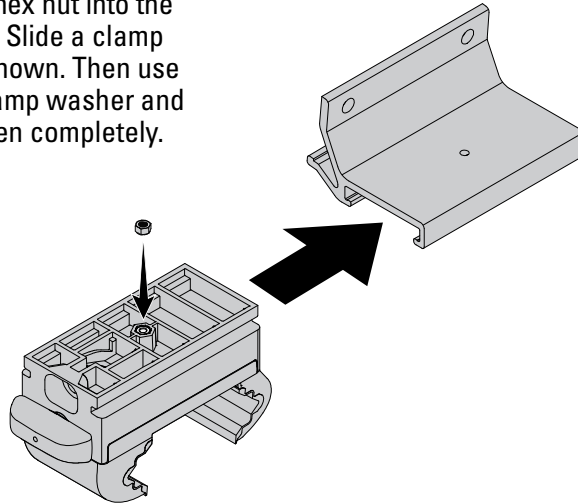
## ASSEMBLE & INSTALL • ASSEMBLAGE ET INSTALLATION • ARMADO E INSTALACIÓN

# 1

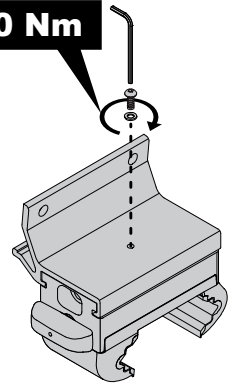
**Assemble the clamp.** Press a hex nut into the clamp base until it fully seats. Slide a clamp base into a clamp bracket as shown. Then use the 3 mm wrench to install a clamp washer and clamp screw as shown. Tighten completely.

**Assembler la pince de serrage.** Enfoncer un écrou hexagonal bien au fond dans une base de pince. Faire glisser une base de pince dans une attache de pince comme illustré. Installer ensuite une rondelle et une vis de pince à l'aide de la clé de 3 mm, comme illustré. Serrer à fond.

**Arme la abrazadera.** Introduzca a presión una tuerca hexagonal dentro de la base para la abrazadera hasta que quede completamente asentada. Deslice la base para la abrazadera en un soporte para la abrazadera como se muestra. Luego utilice la llave de 3 mm para instalar una arandela y un tornillo para la abrazadera, como se muestra. Apriete bien.



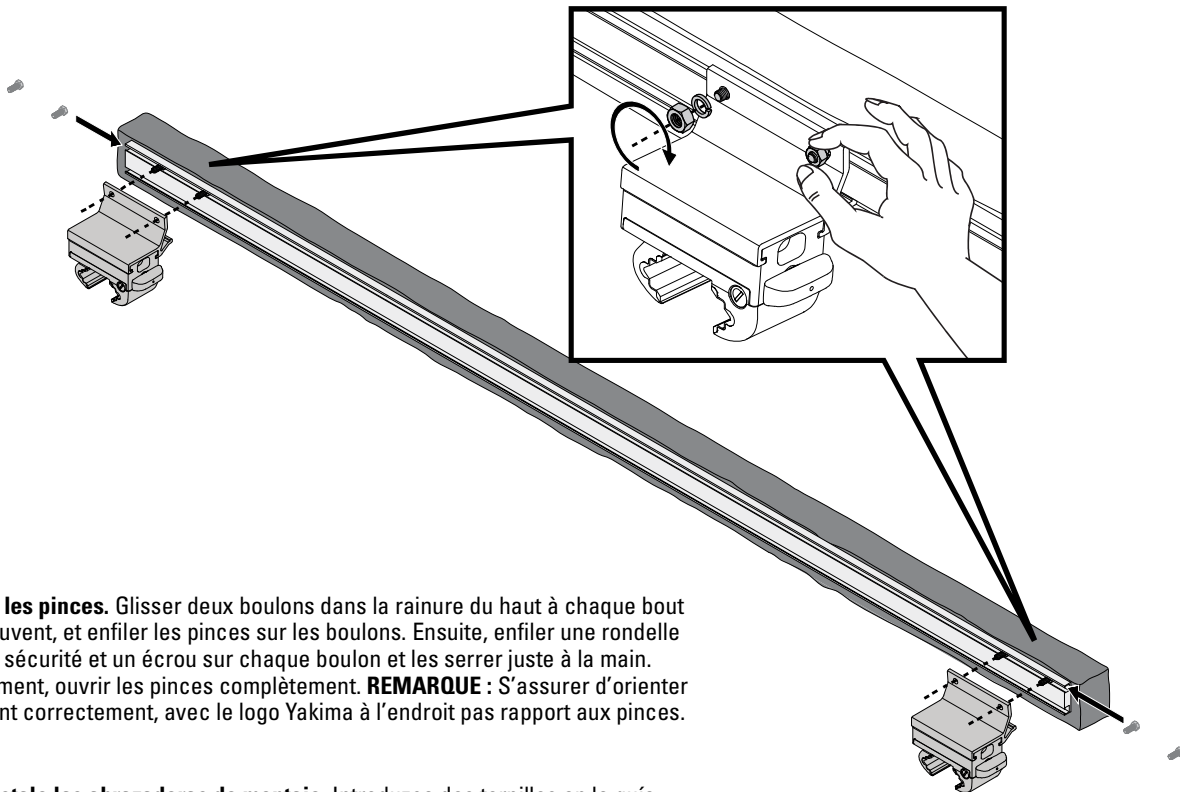
1.0 Nm



# 2X

# 2

**Install mounting clamps.** Insert two bolts into the upper channel of each side of SlimShady, and place a clamp onto the bolts. Then thread a lock washer and nut on each bolt, and tighten loosely by hand. Once installed, open the clamp completely. **NOTE:** Be sure the awning is oriented correctly with the Yakima logo right side up in relation to the clamps.



**Poser les pinces.** Glisser deux boulons dans la rainure du haut à chaque bout de l'auvent, et enfiler les pinces sur les boulons. Ensuite, enfiler une rondelle de sécurité et un écrou sur chaque boulon et les serrer juste à la main. Finalement, ouvrir les pinces complètement. **REMARQUE :** S'assurer d'orienter l'auvent correctement, avec le logo Yakima à l'endroit pas rapport aux pinces.

**Instale las abrazaderas de montaje.** Introduzca dos tornillos en la guía superior de cada lado del toldo SlimShady y coloque las abrazaderas en los tornillos. Luego ponga una arandela y enrosque una tuerca en cada tornillo y apriete ligeramente con la mano. Una vez instalada, abra completamente las abrazaderas. **NOTA:** Asegúrese de que el toldo esté orientado correctamente, con el logotipo de Yakima al derecho con respecto a las abrazaderas.

# 2X

**3**

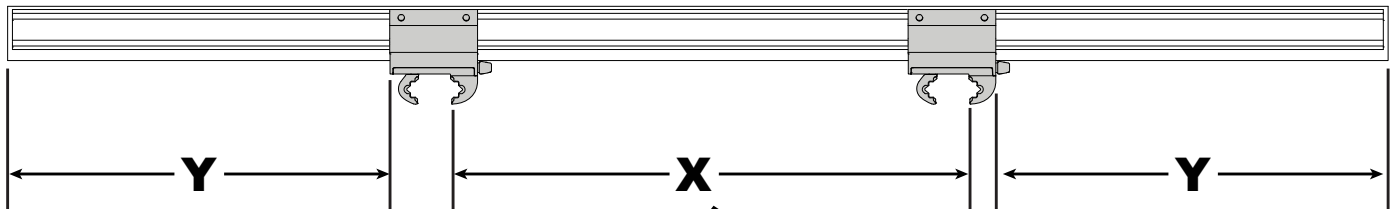
**Position the clamps for installation.** Measure the distance between your crossbars, then set the distance between the clamps. For vehicles with a hatch it is permitted to have up to, but not exceeding, 47" spacing from the center of the closest spin vice clamp to the end of the awning.

### Min. crossbar spread (X)

Écartement minimal des barres transversales	Extensión mínima de las barras transversales
SlimShady 4.5	24"
SlimShady 6.5	24"
SlimShady 8	27"

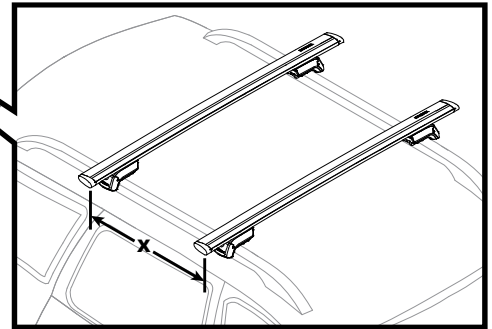
### Max. unsupported space from clamp to end (Y)

Longueur maximale non soutenue depuis la pince de serrage jusqu'à l'extrémité (Y)	Espacio máximo sin soporte entre la abrazadera y el extremo (Y)
SlimShady 4.5	23"
SlimShady 6.5	47"
SlimShady 8	67"



**Positionner les pinces.** Mesurer la distance entre les barres transversales, puis régler la distance entre les pinces. Pour les véhicules munis d'un hayon, on peut avoir une distance maximale à 120 cm (47 po) entre le centre de la mâchoire vissée la plus proche et le bout de l'auvent.

**Posicione las abrazaderas para instalarlas.** Mida la distancia entre las barras transversales y luego fije la separación entre las abrazaderas. Para los vehículos con portezuela trasera, la distancia permitida entre el centro de la mordaza más cercana y el extremo del toldo no debe exceder 47".



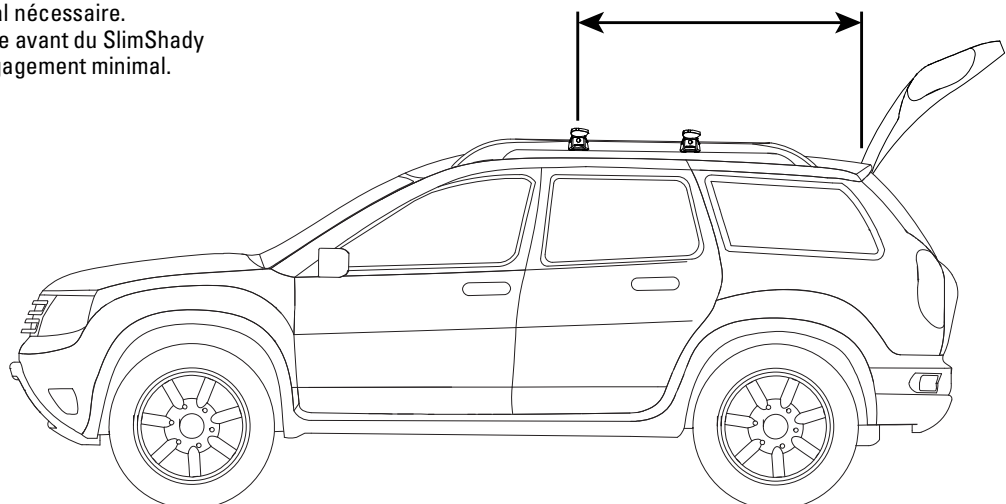
### MINIMUM CLEARANCE HATCH • DÉGAGEMENT MINIMAL POUR LE HAYON • ESPACIO MÍNIMO PARA LA PORTEZUELA TRASERA

- Open your rear hatch.
- Measure the distance from the center of the front crossbar to the rear hatch as shown. This is your minimum clearance measurement.
- Adjust the front SlimShady clamp's positions to ensure that the minimum clearance is achieved.

- Ouvrir le hayon.
- Mesurer la distance entre le centre de la barre transversale avant jusqu'au hayon, tel qu'illustré. C'est le dégagement minimal nécessaire.
- Régler la position de la pince avant du SlimShady de manière à obtenir ce dégagement minimal.

- Abra la portezuela trasera.
- Mida la distancia desde el centro de la barra transversal delantera hasta la portezuela trasera, como se muestra. Esta es la medida de la separación mínima.
- Ajuste las posiciones de las abrazaderas delanteras del SlimShady para asegurar que se alcanza la separación mínima.

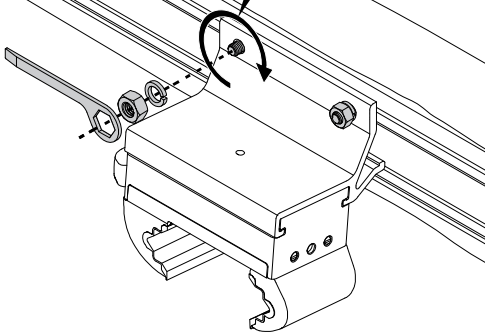
front crossbar to hatch  
de la barra transversale avant jusqu'au hayon  
desde la barra transversal delantera hasta la portezuela trasera



**4**

Use the wrench to fully tighten the 4 bolts.

**5.0 +.50/-0.00 Nm**



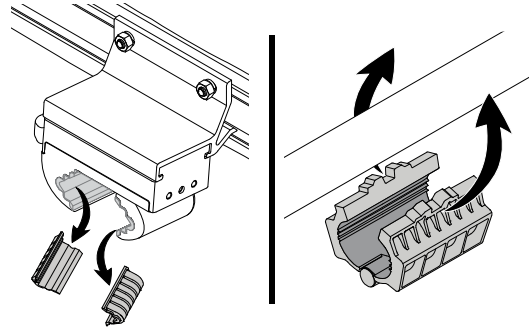
À l'aide de la clé, serrer les quatre écrous complètement.

Utilice la llave para tuercas para apretar completamente los 4 tornillos.

**4X**



If you have Yakima RoundBars you must use the included RoundBar adapters. First remove the pads from the clamps. Then the adapters go around the RoundBars with the hinge oriented downward, and the clamps fit over the adapters.



Si l'on a des barres rondes Yakima, il faut obligatoirement utiliser les adaptateurs pour barres rondes inclus. D'abord, retirer les garnitures des mâchoires. Ensuite, poser les adaptateurs autour des barres, avec la charnière vers le bas. Enfin, enfilez les pinces par-dessus les adaptateurs.

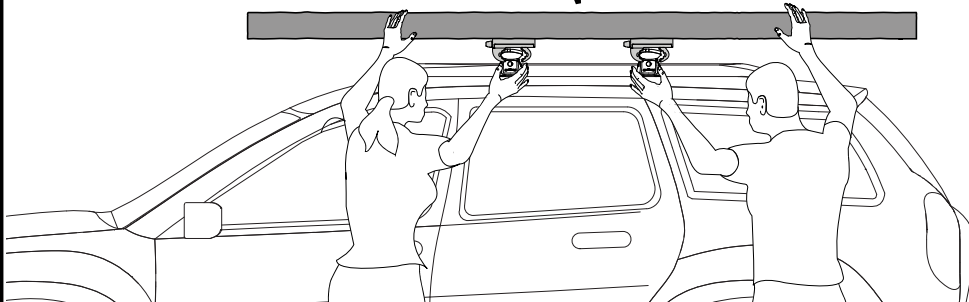
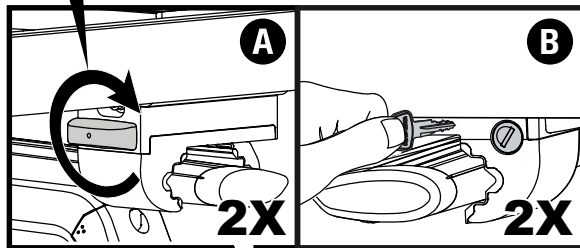
Si tiene barras redondas de Yakima, debe utilizar los adaptadores provistos para ese tipo de barras. Primero, retire las almohadillas de las abrazaderas y luego coloque los adaptadores alrededor de las barras con la bisagra orientada hacia abajo. Por último, introduzca las abrazaderas en los adaptadores.

**5**

**Install awning on your vehicle.** With the assistance of a friend carefully place the awning onto your vehicle with the clamps around the crossbars. Then completely tighten the clamps to the crossbars.

- A. Tighten the clamps around your crossbars.
- B. Use a key to lock the clamps.

**5.25 +/- .25 Nm**

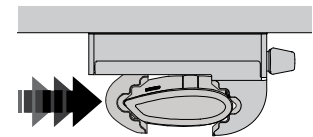


**Poser l'auvent sur le véhicule.** Avec l'aide d'un ami, placer délicatement l'auvent sur le véhicule, en enfilant les pinces sur les barres transversales. Puis serrer les pinces complètement sur les barres.

- A. Serrer les pinces sur les barres transversales.
- B. Bloquer les pinces de serrage à l'aide d'une clé.

**Instale el toldo sobre el vehículo.** Pídale ayuda a un amigo para colocar cuidadosamente el toldo sobre el vehículo con las abrazaderas alrededor de las barras transversales. Luego apriete completamente las abrazaderas en dichas barras.

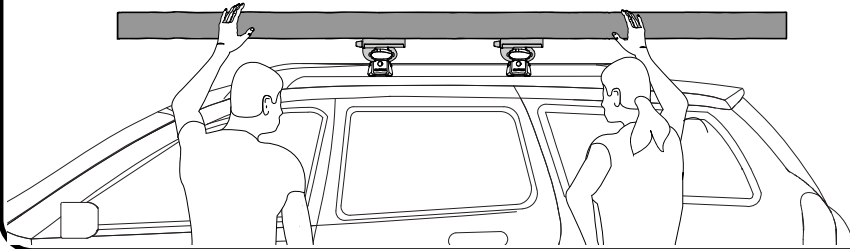
- A. Apriete las abrazaderas que rodean las barras transversales.
- B. Use una llave para trabar las abrazaderas.



**Clamp must seat correctly onto bars, or awning can slide on crossbars.**

Les pinces doivent enserrer les barres correctement, sinon l'auvent pourra glisser sur les barres.

Las abrazaderas deben asentar correctamente sobre las barras transversales, de lo contrario el toldo puede deslizarse sobre las mismas.

**6**

Check for any front to back movement. If there is any movement, repeat step 2 and 4.

Vérifier que l'auvent ne bouge pas du tout vers l'avant ou l'arrière. Si c'est le cas, reprendre les opérations 2 et 4.

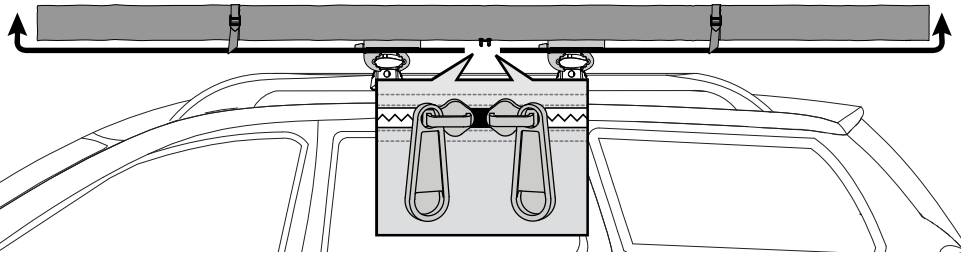
Verifique que el toldo no se mueve para adelante o para atrás. Si aún se mueve, repita los pasos 2 y 4.

**7**

Release straps and unzip the cover slowly to avoid zipper snags.

Détacher les sangles et ouvrir la fermeture à glissière lentement pour éviter qu'elle ne coince.

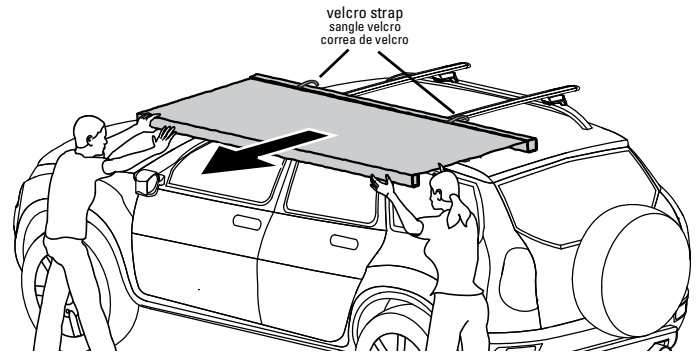
Afloje las correas y abra lentamente la cremallera de la cubierta para evitar que se enganche.

**8**

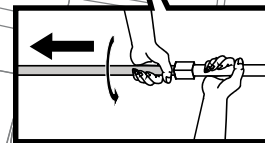
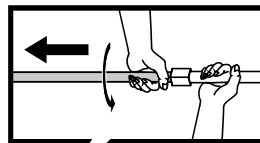
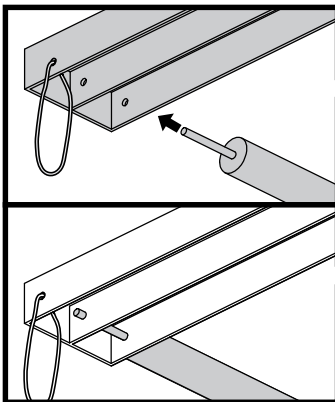
Deploy the awning. Unfasten the velcro straps, and unroll the awning.

Étendre l'auvent. Détacher les sangles velcro et dérouler l'auvent.

Despliegue el toldo. Desate las correas de velcro y desenrolle el toldo.

**9**

Swing the side supports out. Twist the outer section a quarter turn to unlock and adjust their length. Insert the guide rod into the receiving hole, then extend and twist the tubing in the opposite direction to lock the support. **NOTE:** Do not turn the square blocks, only turn the pole section.



Déplier les tubes latéraux. Tourner le tube extérieur d'un quart de tour pour le déverrouiller et en régler la longueur. Enfiler la pointe dans les trous, puis allonger le tube et le tourner dans l'autre sens pour en bloquer la longueur. **REMARQUE :** Ne pas faire tourner les blocs cubiques, ne faire tourner que la section de poteau.

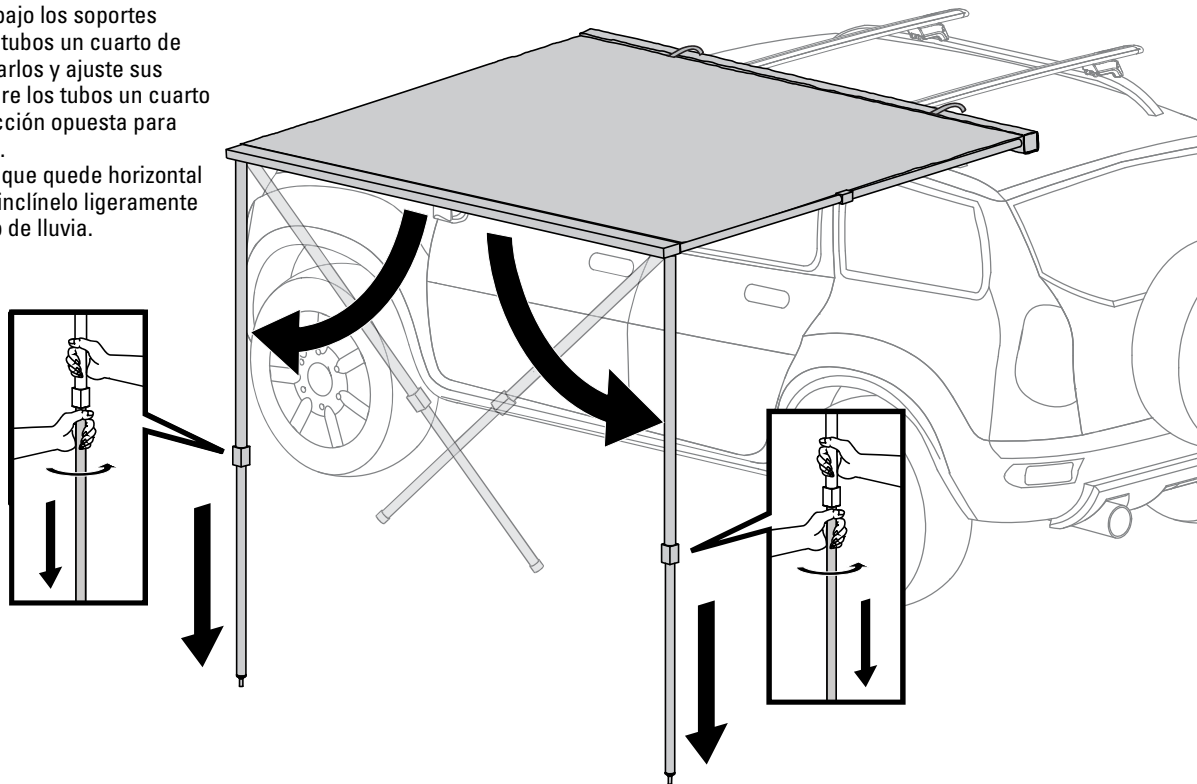
Despliegue los soportes laterales hacia afuera. Gire la sección exterior un cuarto de vuelta para destrabarla y ajuste su longitud. Introduzca la varilla de guía en el orificio de recepción, luego extienda y gire el tubo en la dirección opuesta para bloquear el soporte. **NOTA:** No gire los bloques cuadrados, solo gire la sección del poste.

# 10

- Fold down the front supports. Twist the tubing a quarter turn to unlock, and adjust their lengths then twist the tubing a quarter turn in the opposite direction to lock in the length.
- Set the awning to be level on a sunny day, or angle it slightly downward in the case of rain.

- Déplier les poteaux avant. Tourner le tube d'un quart de tour pour le déverrouiller. En régler la longueur, puis le tourner d'un quart de tour dans l'autre sens pour le bloquer.
- Régler l'auvent à l'horizontale s'il fait soleil, ou le pencher un peu vers l'avant s'il pleut.

- Despliegue hacia abajo los soportes delanteros. Gire los tubos un cuarto de vuelta para destrabarlos y ajuste sus longitudes. Luego gire los tubos un cuarto de vuelta en la dirección opuesta para bloquear la longitud.
- Ajuste el toldo para que quede horizontal los días soleados o inclínelo ligeramente hacia abajo en caso de lluvia.

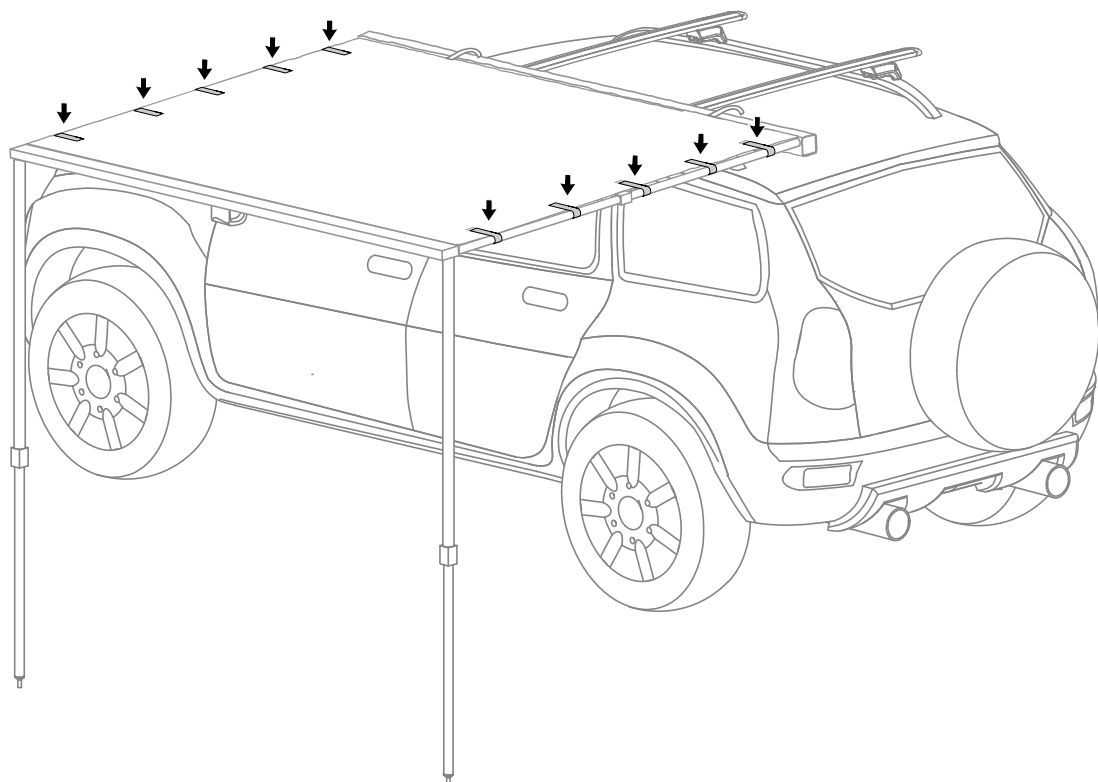


# 11

Use the velcro straps at the edges of the awning to stretch the shade tightly across its frame.

Utiliser les bandes velcro sur le pourtour de l'auvent pour bien le tendre sur son cadre.

Utilice las correas de velcro de los bordes para que el toldo quede firmemente estirado en la estructura.

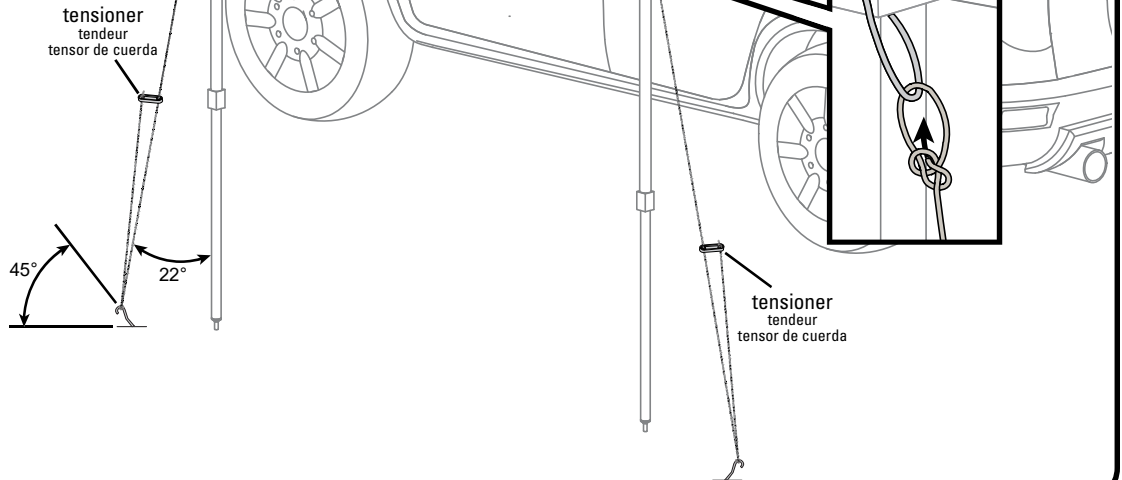


**12**

**Tie down SlimShady.** Drive a stake into the ground at a 45 degree angle about 12" (30.5cm) from the base of each front support. Hook the looped end of guy ropes around the stakes, then slide the tensioner up until the rope is under tension.

**Installer les haubans.** Placer les piquets à environ 30 cm (12 po) de la base de poteaux, vers l'extérieur. Les planter dans le sol à un angle de 45°. Y accrocher la boucle du hauban et faire coulisser le tendeur vers le haut pour mettre le hauban sous tension. Procéder de la même manière de l'autre côté.

**Amarre el tolde SlimShady.** Introduzca una estaca en el suelo con un ángulo de 45 grados y a unas 12" (30,5 cm) hacia afuera con respecto a la base de cada soporte delantero. Enganche el extremo en lazo de las cuerdas con tensor alrededor de las estacas y luego deslice el tensor hacia arriba hasta que la cuerda quede tensionada.



## CLOSE & SECURE • REPLIAGE ET ARRIMAGE • CIERRE Y ASEGURADO

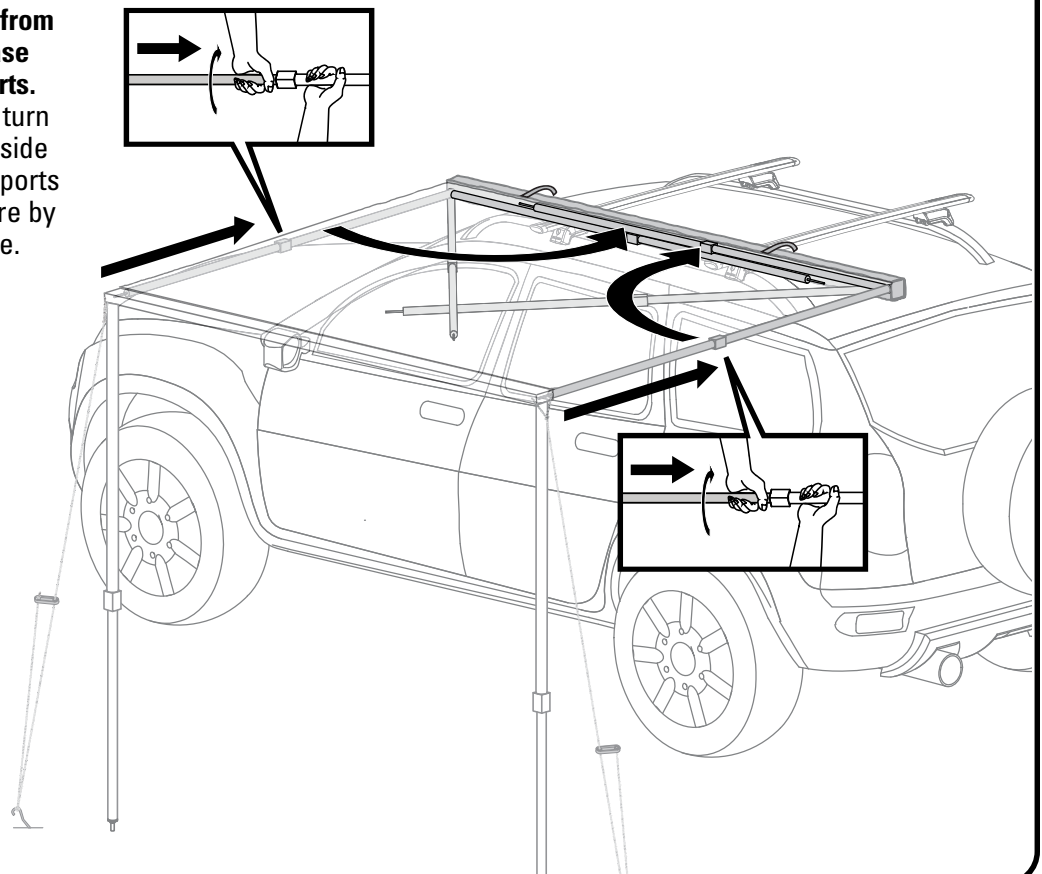
**1**

**Release the velcro straps from the side supports. Release and stow the side supports.**

Twist the tubing a quarter turn to unlock, and retract the side supports. Fold the side supports back into the frame. Secure by pressing them into place.

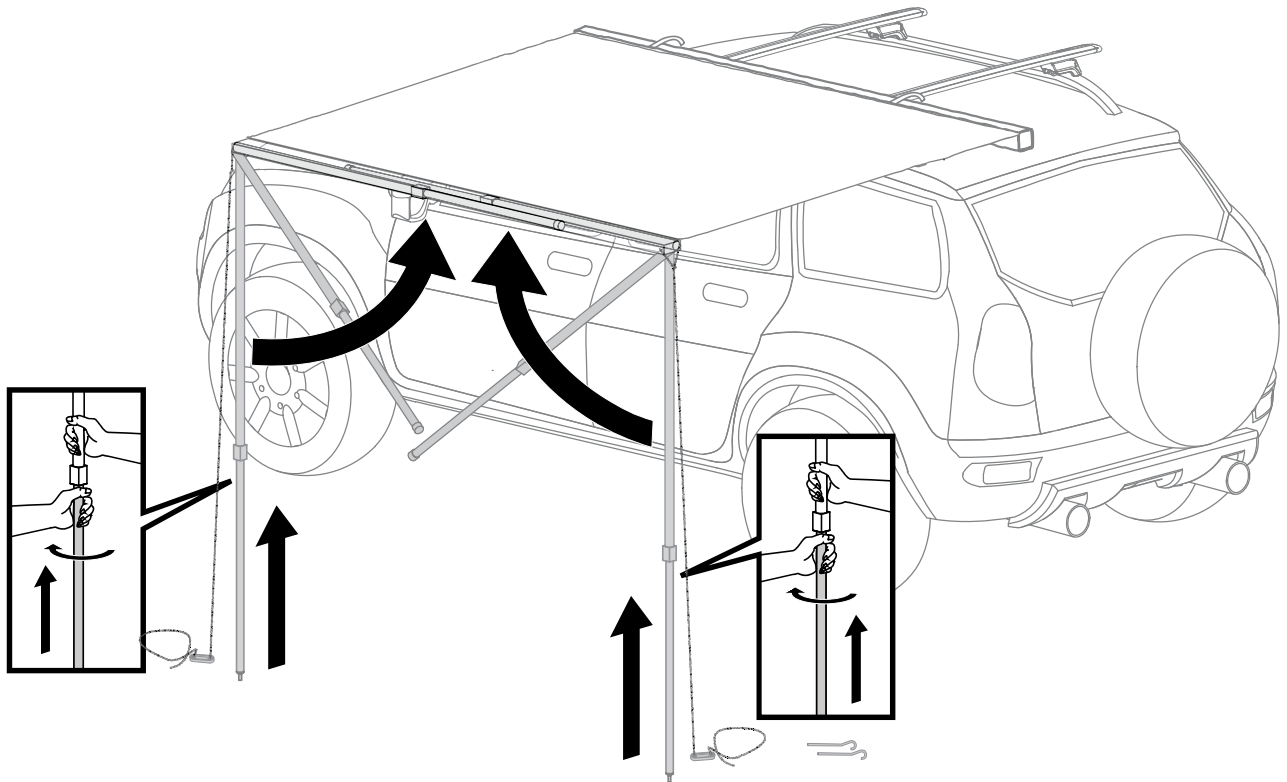
**Détacher les sangles velcro des tubes latéraux. Replier et ranger les tubes latéraux.** Tourner les tubes latéraux d'un quart de tour pour les déverrouiller et les raccourcir, puis les replier dans leur logement. Les bloquer en les enfonçant en place.

**Afloje las correas de velcro de los soportes laterales. Destrahe y guarde dichos soportes.** Gire los tubos un cuarto de vuelta para destrabarlos y retraiga los soportes delanteros. Vuelva a plegarlos dentro del armazón. Aplique una cierta presión para que queden asegurados en su lugar.



**2**

**Release and stow the front supports.** Release the guy tensioner, and remove the stakes. Twist the tubing to unlock, and retract the front supports. Fold the front supports back into the frame. Secure by pressing them into place.



**Replier et ranger les poteaux avant.** Relâcher les tendeurs et enlever les piquets. Tourner les poteaux pour les déverrouiller et les raccourcir, puis les replier dans leur logement. Les bloquer en les enfonçant en place.

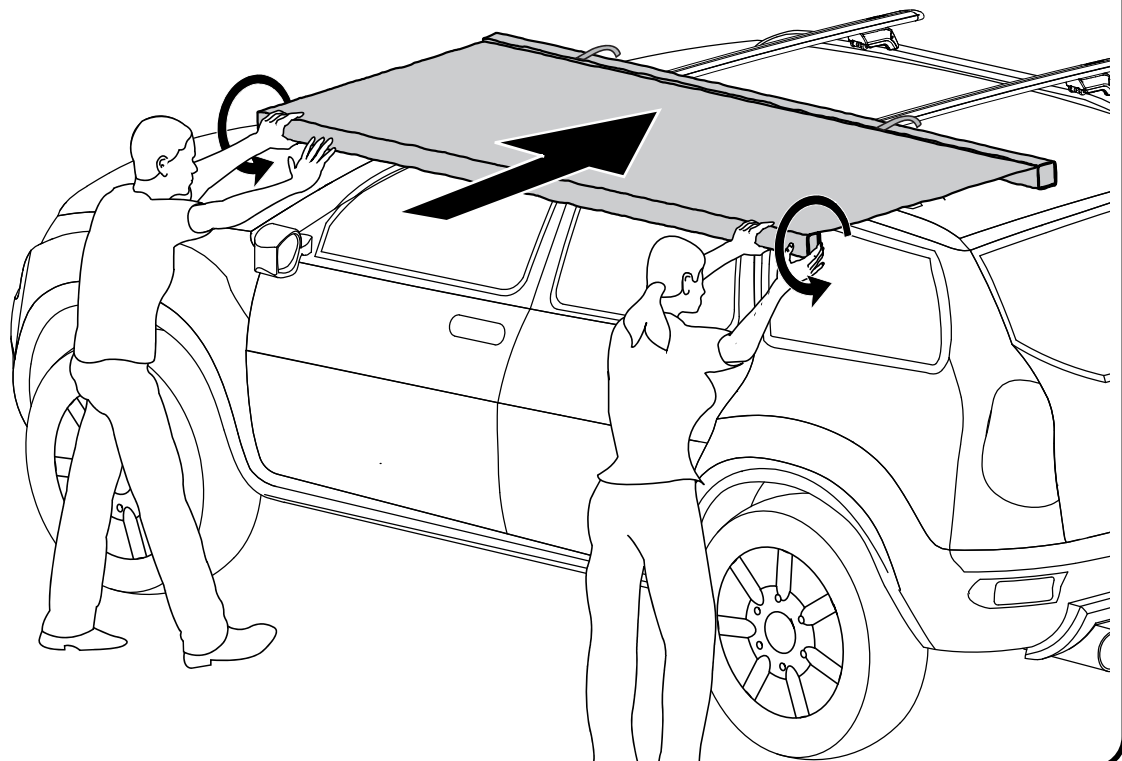
**Destrabe y guarde los soportes delanteros.** Afloje el tensor de cuerda y desentierre las estacas. Gire los tubos para destrabarlos y retraiga los soportes delanteros. Vuelva a plegarlos dentro del armazón. Aplique una cierta presión para que queden asegurados en su lugar.

**3**

Tuck the rope alongside the front supports, pull the fabric toward you, and tightly roll up the awning.

Ranger les haubans le long des poteaux avant, tendre le tissu en tirant vers soi et rouler l'auvent bien serré.

Coloque las cuerdas a lo largo de los soportes delanteros, tire de la tela hacia usted y enrolle el toldo.



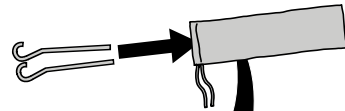


**4**

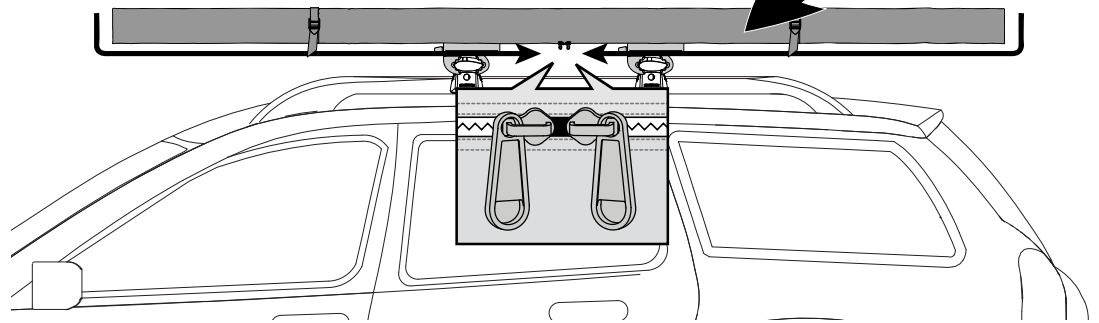
Place the stakes into their bag. You can zip it up into the protective cover if you wish.

Ranger les piquets dans leur sac. On peut le ranger dans la housse.

Guarde las estacas en la bolsa. Si lo desea, puede guardar la bolsa dentro de la cubierta protectora.



Press the rolled awning firmly against the side supports, secure the velcro straps around the rolled awning, and replace the protective cover. While being careful not to catch the fabric in the zipper zip the cover closed.



Enfoncer l'auvent roulé fermement contre les tubes latéraux, attacher les sangles velcro autour de l'auvent et remettre la housse en place. Refermer la glissière en faisant attention de ne pas y coincer le tissu.

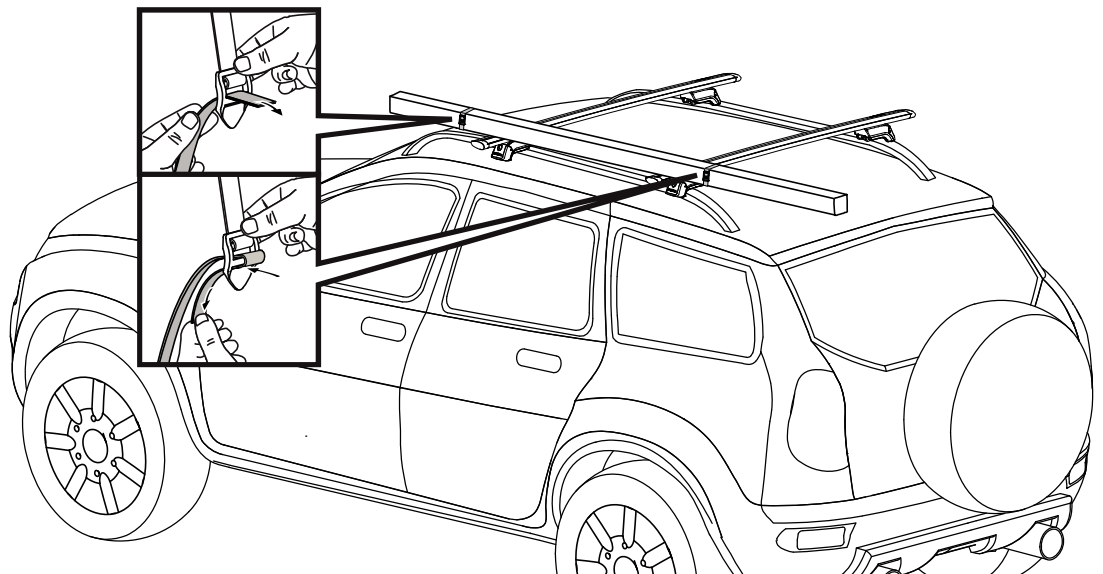
Presione el toldo enrollado firmemente contra los soportes laterales, asegure las correas de velcro alrededor del toldo enrollado y vuelva a colocar la cubierta protectora.

**5**

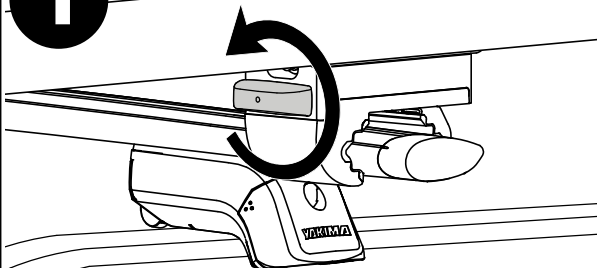
Secure the straps before travel.

Attacher les sangles avant de prendre la route.

Asegure las correas antes de salir de viaje.



## REMOVAL • DÉPOSE • DESMONTAJE

**1**

Unlock and open the clamps completely.

Déverrouiller et ouvrir les deux pinces complètement.

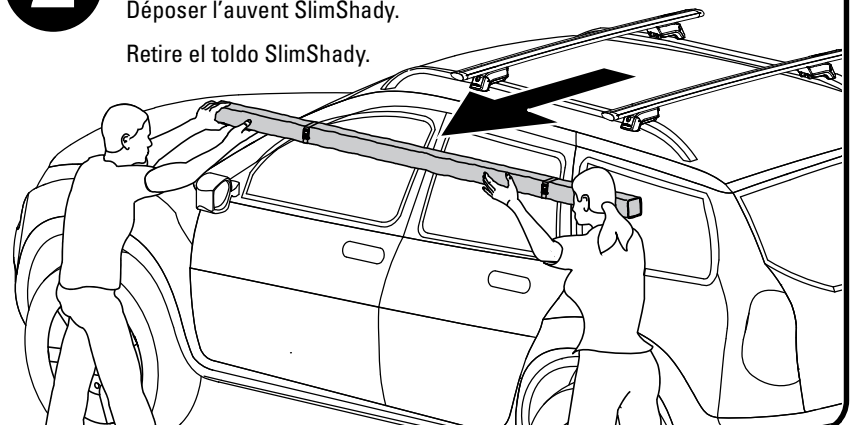
Destrahe y abra las abrazaderas por completo.

**2**

Remove the SlimShady.

Déposer l'auvent SlimShady.

Retire el toldo SlimShady.



## IMPORTANT WARNINGS • AVERTISSEMENTS IMPORTANTS • ADVERTENCIAS IMPORTANTES

- Remove your awning and Yakima Rack before entering an automated car wash.
- Do not use fuel burning, oxygen consuming devices under the awning. This includes: candles, gas lanterns, kerosene lamps, stoves, cooking and heating appliances.
- Do not open the awning near a camp fire or any other flame source.
- Inspect mounting hardware of awning before driving away.

### **Rack Installation**

Improperly mounted roof racks and awnings can come loose during travel and cause serious accidents! Installation, handling and use must be carried out in accordance with product and Roof-Rack instructions.

Check attachment hardware and load for tight fit and function:

- Before driving away.
- After driving a short distance, following awning install.
- At regular intervals on longer trips.
- Every two hours on bad terrain.

### **Vehicle Driving and Regulations**

The speed driven must be suited to the load transported and to official speed limits.

When transporting any load, the speed of the vehicle must take into account all conditions such as the state of the road, the surface of the road, traffic conditions, wind, etc. Vehicle handling, cornering, braking and sensitivity to side winds will change with the addition of roof top loads.

- Déposer l'auvent et le porte-bagage Yakima avant d'entrer dans un lave-auto automatique.
- Ne pas employer d'appareils à combustible, et qui consomment de l'oxygène, à sous l'auvent. Par exemple : des chandelles, des lanternes à combustible, des lampes à huile, des appareils de cuisson ou de chauffage.
- Ne pas déplier l'auvent près d'un feu de camp ou de toute autre flamme.
- Inspecter la quincaillerie de montage de l'auvent avant de prendre la route.

### **Installation du porte-bagage**

Si le porte-bagage ou l'auvent sont mal installés, ils pourraient se détacher en chemin et provoquer un accident grave ! Leur pose, leur manutention et leur utilisation doivent être conformes aux instructions visant le produit et le porte-bagage.

Vérifier que la quincaillerie de fixation et la charge ne présentent pas de jeu ou de défectuosité :

- Avant de prendre la route.
- Après avoir parcouru une courte distance, suite à l'installation de l'auvent sur le véhicule.
- À intervalles réguliers lors d'un long voyage.
- Toutes les deux heures en terrain accidenté.

### **Conduite du véhicule et réglementation**

La vitesse du véhicule doit convenir à la charge transportée et respecter les limites de vitesse imposées.

Quand on transporte une charge quelconque, la vitesse à laquelle on conduit le véhicule doit prendre en compte toutes les conditions, telles que l'état de la route, la surface de la route, les conditions de la circulation, le vent, etc. La tenue de route du véhicule, son comportement en virage, sa capacité de freinage et sa sensibilité aux vents latéraux seront modifiés par la présence d'une charge sur le toit.

- Retire el toldo y el rack Yakima antes de entrar en un lavadero automático de vehículos.
- No utilice ningún elemento o aparato alimentado a combustible debajo del toldo. Estos incluyen: velas, linternas de gas, lámparas de querosén, hornillos y aparatos de cocción o de calefacción.
- No abra el toldo cerca de una fogata o de ninguna otra fuente de calor.
- Verifique los herrajes de montaje del toldo antes de partir.

### **Instalación de los soportes**

¡Si el toldo y los soportes del techo no están fijados de manera adecuada se pueden aflojar durante un viaje y causar accidentes graves! La instalación, manipulación y uso se deben realizar respetando las instrucciones del producto y de los soportes de techo.

Verifique los accesorios de fijación y la carga para asegurarse de que estén bien ajustados y en buenas condiciones:

- Antes de salir de viaje.
- Tras conducir una distancia corta después de instalar el toldo sobre el vehículo.
- A intervalos regulares durante los viajes más largos.
- Cada dos horas en terrenos accidentados.

### **Conducción del vehículo y reglamentaciones**

Se debe conducir a una velocidad que tenga en cuenta la carga transportada y que respete los límites de velocidad reglamentarios.

Cuando se transportan cargas sobre el techo, se debe circular a una velocidad que tenga en cuenta todas las condiciones circundantes, como el estado de la ruta, la superficie del camino, las condiciones del tráfico, el viento, etc. El manejo del vehículo, así como el frenado, agarre en las curvas y la influencia de los vientos de costado, cambian cuando se adicionan cargas sobre el techo.

## AWNING CARE AND MAINTENANCE

Your awning is designed to be a durable companion on your adventures. In order to keep it performing at its best, we recommend some simple care and maintenance steps that will help prolong the life of your awning.

- Prior to each use, inspect your awning mounting hardware. If necessary, clean with a solution of mild detergent and water. Periodically lubricate the threads on your hardware with a light synthetic bicycle lubricant to maintain performance.
- Dry your awning thoroughly before you close it. If unable to properly dry your awning prior to closing, open it up and air dry it at your next opportunity. Failure to properly dry your awning out can lead to the growth of mold and mildew which can degrade the awning material, cause discoloration, and foul odor. Mold and mildew growth is not covered under your awning warranty.
- Proper storage of your awning when not in use will prolong the life of your awning. Ensure it is fully dry prior to storage and store in a cool dry location free from direct sunlight.
- Zippers should be pulled with even force and in gentle fashion. Never force a zipper open or closed as it may damage your zipper. Keep your zippers free from dust and dirt and periodically apply non-scented bees wax to the zipper teeth as lubrication. This will prolong the life of your zippers.
- Vertical supports should be wiped free of any dirt or dust prior to stowing the awning. Periodically wipe down the aluminum vertical supports of the awning with silicone spray and a cloth.
- To clean your awning use a mild detergent and warm water gently applied with a sponge. Rinse with a clean wet sponge and allow to thoroughly dry.
- If mildew and or mold have begun to grow on your awning, we recommend cleaning the affected fabric by sponging on a solution of 1 cup *Lyso*<sup>TM</sup> mixed in 1 gallon of hot water and allow to dry. Next, prepare a solution of 1 cup lemon juice concentrate, and 1 cup salt, in 1 gallon of hot water. Sponge this solution directly into the affected areas to rinse out the *Lyso*<sup>TM</sup> solution. Allow to air dry completely. Taking these steps will stop the growth of the mildew and help eliminate odor, however it may not completely remove the stains.
- Avoid excessive sun exposure to your awning to prolong the life of the fabric. Over time, UV rays can degrade awning fabric and water proof coatings. If your rain awning material begins to break down due to exposure and use, we suggest washing the fabric with mild detergent and water followed by a treatment of water repellent such as *303 Fabric Guard*<sup>TM</sup>. Consult your local outdoor store for other outdoor fabric care products and use as directed.

## SOIN ET ENTRETIEN DE L'AUVENT

Cet auvent a été conçu pour vous accompagner dans vos aventures pendant longtemps. Pour qu'il continue de vous donner satisfaction, voici quelques recommandations simples concernant les soins à lui prodiguer et son entretien afin d'en prolonger la vie utile.

- Avant chaque utilisation, inspecter la quincaillerie de montage de l'auvent. Au besoin, le nettoyer avec une solution de savon doux et d'eau. Lubrifier périodiquement les filets de la quincaillerie avec un lubrifiant synthétique léger pour vélo pour qu'elle fonctionne bien.
- Sécher l'auvent complètement avant de le replier. Si cela n'est pas possible, le déplier et le laisser sécher à l'air libre à la première occasion. Un séchage insuffisant de l'auvent pourrait provoquer l'apparition de moisissures, qui peuvent endommager la toile de l'auvent, la décolorer et générer de mauvaises odeurs. L'apparition de moisissures n'est pas couverte par la garantie de l'auvent.
- Le bon entreposage de l'auvent quand il ne sert pas prolongera sa durée de vie. S'assurer qu'il est bien sec avant de l'entreposer dans un endroit frais et sec, à l'abri de la lumière directe du soleil.
- On doit actionner les fermetures à glissière doucement et avec une force régulière. Ne jamais forcer le curseur car cela pourrait endommager la fermeture. Protéger les fermetures à glissière de la saleté et de la poussière et appliquer périodiquement sur leurs dents de la cire d'abeille non parfumée pour les lubrifier. Cela en prolongera la vie utile.
- Il faut essuyer la saleté et la poussière des poteaux verticaux avant de replier l'auvent. De temps à autre, essuyer les poteaux verticaux en aluminium de l'auvent avec un chiffon sur lequel on aura vaporisé un lubrifiant à la silicone.
- Pour nettoyer l'auvent, employer un savon doux et de l'eau tiède en l'appliquant doucement avec une éponge. Rincer à l'eau avec une éponge propre et laisser sécher complètement.
- Si des moisissures sont apparues sur l'auvent, nous recommandons de laver la zone affectée à l'aide d'une éponge imbibée d'une solution de 250 ml de *Lysol*mc dilué dans quatre litres d'eau chaude. Laisser sécher. Ensuite, préparer une solution de 250 ml de jus de citron concentré et de 250 ml de sel, dilués dans quatre litres d'eau chaude. Appliquer cette solution à l'éponge sur les zones traitées au *Lysol*mc pour les rincer. Laisser sécher à l'air complètement. Ces opérations arrêteront la propagation de la moisissure et aideront à éliminer l'odeur, mais ne feront peut-être pas complètement disparaître les taches.
- Pour prolonger la vie du tissu, éviter de trop exposer l'auvent au soleil. À la longue, les rayons UV peuvent dégrader le tissu et l'enduit imperméabilisant de l'auvent. Si le tissu montre des signes de détérioration causée par l'exposition au soleil et l'usage, nous suggérons de le laver avec un savon doux et de l'eau et de le traiter ensuite avec un imperméabilisant comme le *303 Fabric Guard*mc. Un magasin de plein air pourra recommander d'autres produits d'entretien pour toiles d'extérieur. Suivre les instructions pour les employer.

## CUIDADO Y MANTENIMIENTO DE LOS TOLDOS

El toldo está diseñado para acompañarle durante mucho tiempo en sus paseos al aire libre. Con el fin de conservarlo en perfecto estado, le recomendamos algunos pasos simples para el cuidado y mantenimiento que ayudarán a prolongar la vida útil del toldo.

- Antes de cada uso, examine los herrajes de montaje del toldo. Si es necesario, límpielos con una solución de detergente suave y agua. Lubrique periódicamente las roscas de los herrajes con un lubricante sintético liviano para bicicletas con el fin de mantener el buen funcionamiento.
- Seque completamente el toldo antes de cerrarlo. Si no puede secarlo adecuadamente antes de cerrarlo, ábralo y ventílelo en la primera oportunidad que se le presente. Si el secado es inadecuado, es posible que se desarrollen hongos y moho que podrían degradar el material del toldo, causar su decoloración y provocar un olor nauseabundo. El desarrollo de hongos y de moho no está cubierto por la garantía del toldo.
- Un almacenaje apropiado del toldo durante los períodos que no está en uso prolongará la vida útil. Asegúrese de que esté completamente seco antes de guardarlo en un lugar seco y fresco, sin incidencia directa de la luz solar.
- Las cremalleras se deben tirar con una fuerza uniforme y de manera suave. Nunca fuerce una cremallera abierta o cerrada porque puede dañarla. Mantenga las cremalleras libres de polvo y suciedad y lubríquelas periódicamente con cera de abejas no perfumada. Esto prolongará la vida de las cremalleras.
- Los soportes verticales se deben limpiar y dejar libres de suciedad o polvo antes de guardar el toldo. Limpie periódicamente los soportes verticales de aluminio con un aerosol a base de silicona y un paño.
- Para limpiar el toldo utilice agua tibia con un detergente suave aplicados cuidadosamente con una esponja. Enjuague con una esponja húmeda y limpia y deje que el toldo se seque completamente.
- Si detecta el desarrollo de hongos y/o de moho en el toldo, le recomendamos limpiar la parte de la tela afectada utilizando una esponja embebida en una solución compuesta de 1 taza de Lysol™ mezclada en 1 galón de agua caliente y dejar que se seque. Luego, prepare una solución compuesta de 1 taza de jugo de limón concentrado y de 1 taza de sal mezclada con 1 galón de agua caliente. Pase la esponja con esa solución directamente en las áreas afectadas para retirar la solución de Lysol™. Deje secar completamente al aire libre. Tomando estas medidas se puede detener el desarrollo de moho y ayudar a eliminar el olor, aunque es posible que las manchas no desaparezcan completamente.
- Para prolongar la vida de la tela del toldo, evite su exposición excesiva al sol. Con el tiempo, los rayos UV pueden degradar la tela y los revestimientos a prueba de agua. Si la impermeabilidad del material comienza a degradarse debido a la exposición y uso, le sugerimos lavarlo con agua y un detergente suave y aplicar a continuación un tratamiento de impermeabilización, como el 303 Fabric Guard™. Consulte un vendedor local de materiales para el aire libre con el fin de conocer otros productos existentes para el cuidado de telas de uso al exterior y utilizarlos siguiendo las instrucciones.

# YAKIMA

[www.yakima.com](http://www.yakima.com)

For any problems or questions with this product, please contact Yakima before returning to the retailer who sold the product.

Pour tout problème ou toute question concernant ce produit, prière de contacter Yakima avant de retourner chez le détaillant de qui on a acheté le produit.

Por todo problema o pregunta en relación con este producto, por favor comuníquese con Yakima antes de contactar al minorista que le vendió el producto.

### YAKIMA PRODUCTS, INC.

4101 KRUSE WAY  
LAKE OSWEGO, OR  
97035-2541  
USA

[yakima.com/support](http://yakima.com/support)  
888-925-4621

### YAKIMA AUSTRALIA PTY. LTD

17 Hinkler Court  
Brendale  
QLD 4500  
Brisbane  
Australia

1-800-143-548