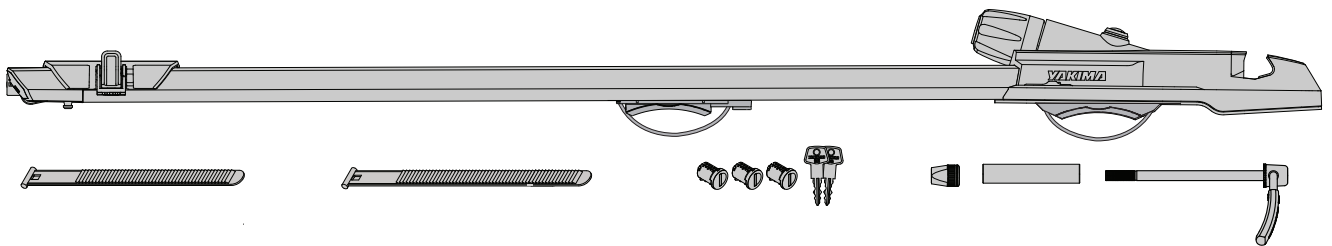


CONTENTS • INHALT • CONTENIDO • CONTENU • INNHOLD • CONTEÚDO • CONTENUTO
ZAWARTOŚĆ • OBSAH • OBSAH • INHOUD • INNEHÅLL • INDHOLD • 3МІСТ • SISÄLLYS

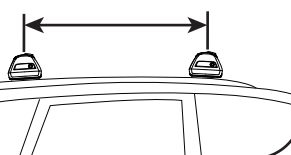


Max.
18.1 kg



Max. 1270 mm

Min. 460 mm
Max. 1016 mm



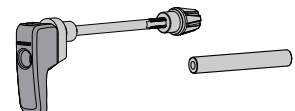
Max. (127 mm)

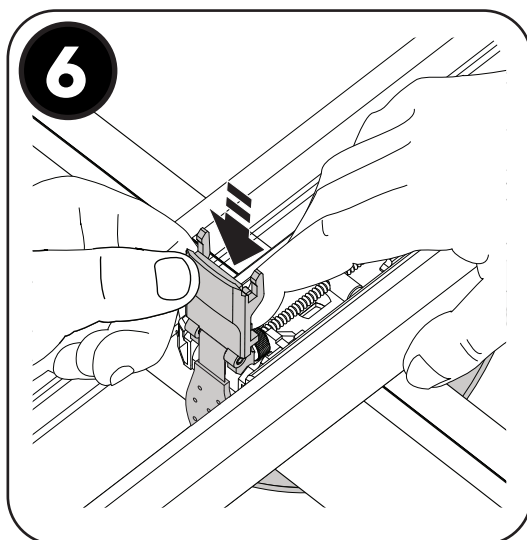
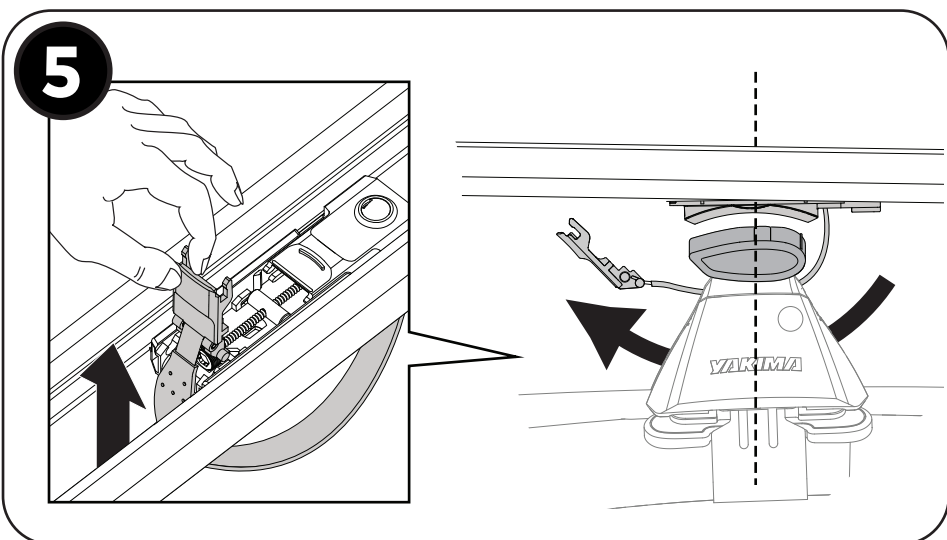
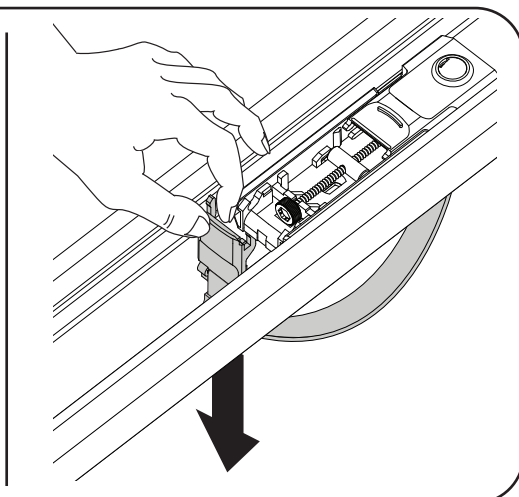
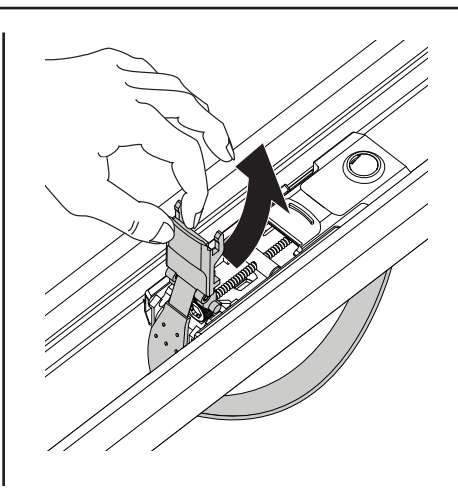
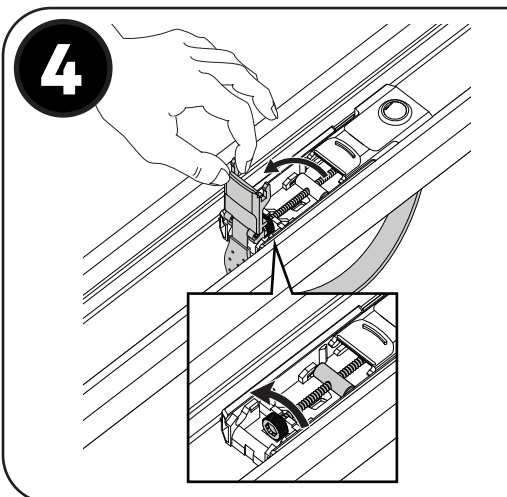
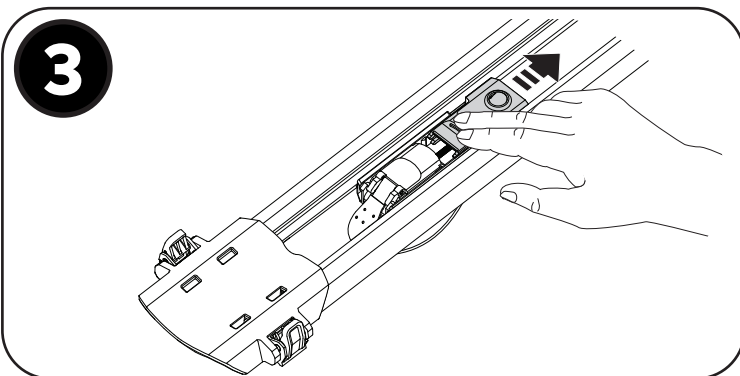
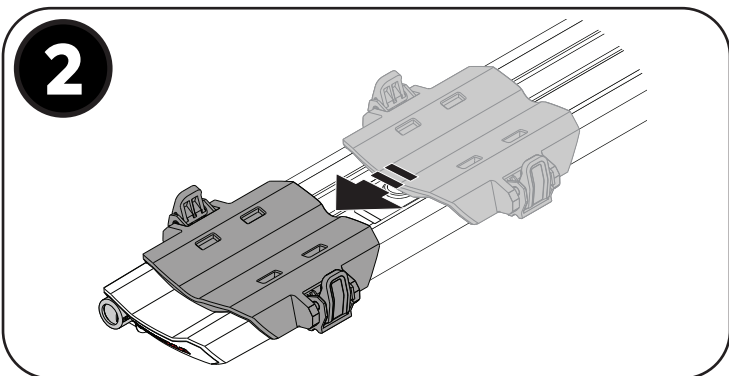
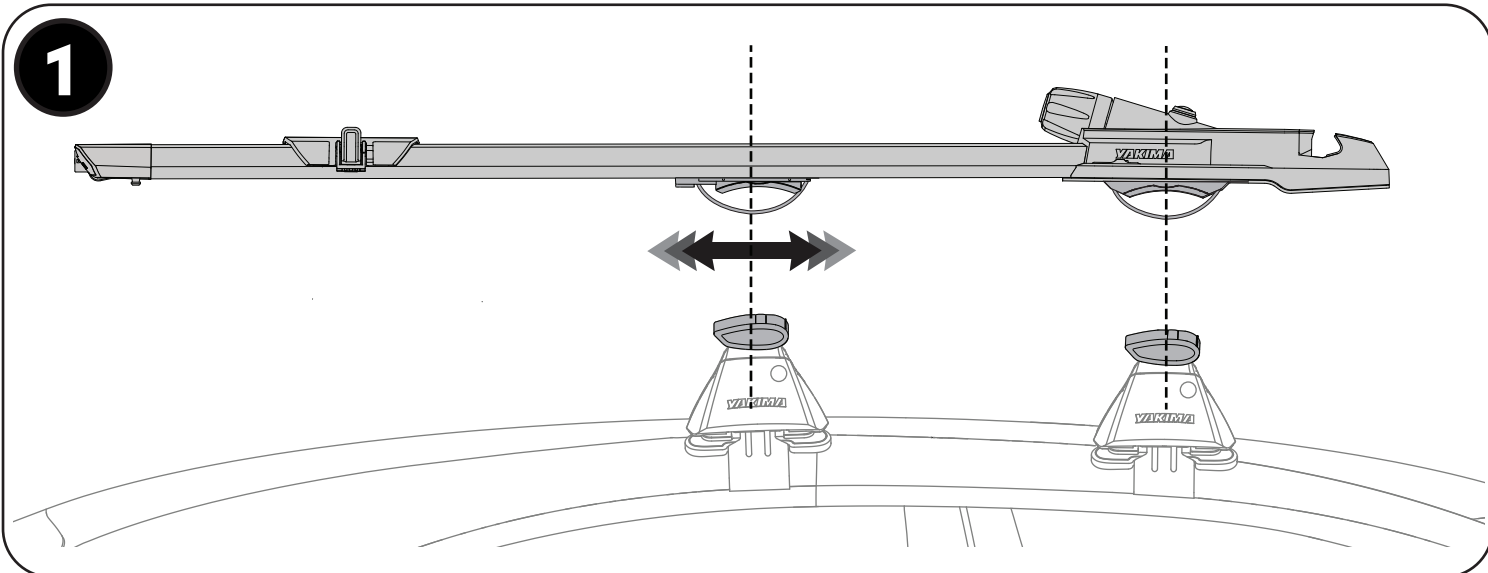
ACCESSORIES • ZUBEHÖR • ACCESORIOS • ACCESSOIRES • TILBEHØR • ACESSORIOS • ACCESSORI • AKCESORIA
• DOPLOKY • PRISLUŠENSTVO • ACCESSOIRES • TILLBEHÖR • TILBEHØR • КОМПЛЕКТУЮЧІ • LISÄTARVIKKEET

SmarT-Slot Kit 1
#8002122

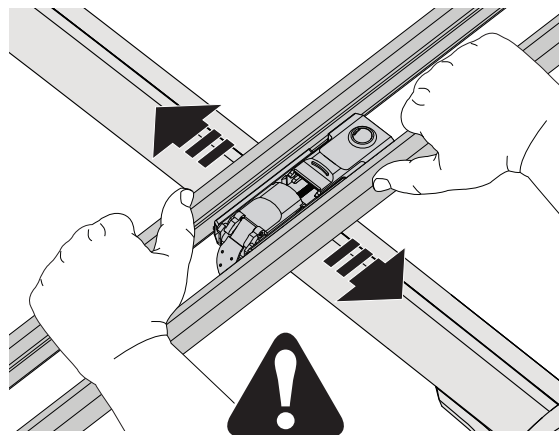
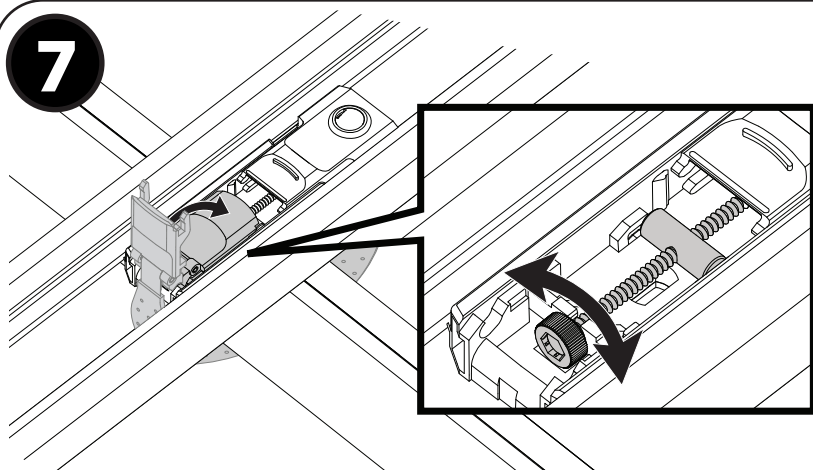


Fat Bike Kit
#8002120



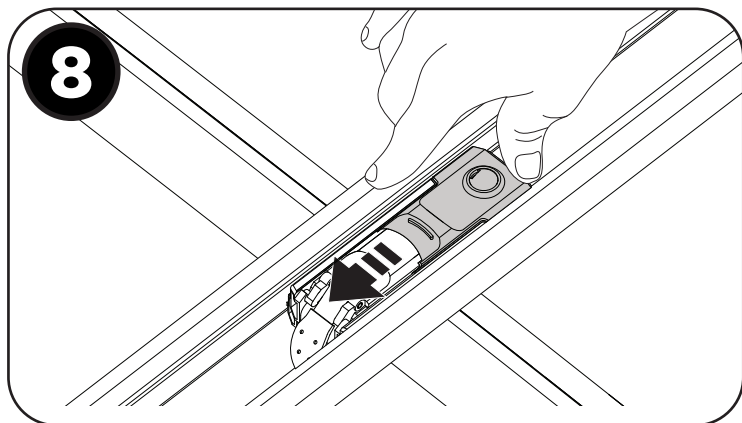


7

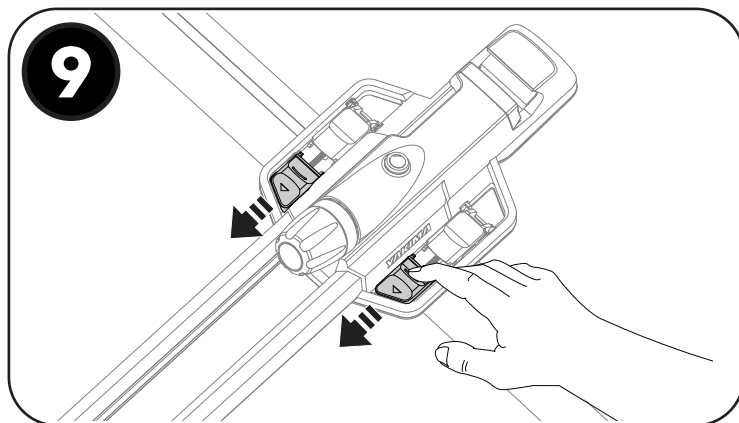


- **Close the front levers and adjust strap tension.** Strap tension can be adjusted by turning the thumbwheel in both directions. The strap should be tight enough to prevent the HighSpeed from sliding on the crossbar.
- **Schließen Sie den Spannhebel und stellen Sie die Riemenspannung ein.** Die Riemenspannung kann durch Drehen der Einstellschraube in beide Richtungen eingestellt werden. Der Riemen muss so eingestellt sein, dass der Fahrradhalter ausreichend fest sitzt. Bitte prüfen Sie den Festsitz des befestigten Fahrradhalters. Sollte sich der Fahrradhalter verschieben lassen, dann wiederholen Sie Punkt 7 der Montageanleitung und stellen die Riemenspannung nach.
- **Cierre la palanca y ajuste la tensión de la correa.** Es posible ajustar la tensión de la correa girando la ruedita moleteada en ambas direcciones. La correa debe quedar suficientemente ajustada para evitar que el portabicicleta HighSpeed deslice sobre la barra transversal.
- **Fermez le levier et ajustez la tension.** La tension peut être ajusté en tournant la molette dans les deux directions. La fixation devrait être assez tendu afin d'éviter que le HighSpeed glisse sur la barre de toit.
- **Lukk spaken og juster stropsspenningen.** Stropsspenningen kan justeres ved å dreie fingrehjulet i begge retninger. Stroppen skal være stram nok til å hindre at HighSpeed glir på tverrstangen.
- **Feche a alavanca e ajuste a tensão da correia.** A tensão da correia pode ser ajustada rodando o seletor rotativo em ambas as direções. A correia deve ser apertada o suficiente para evitar que o HighSpeed deslize sobre a barra transversal.
- **Chiudi la leva e regola la tensione della cinghia.** La tensione può essere regolata ruotando la manopola in entrambe le direzioni. La cinghia deve essere abbastanza stretta da evitare che il portabici scivoli sulle barre.
- **Zamknij dźwignie i dostosuj siłę docisku obejm.** Siłę docisku obejm można regulować poprzez kręcenie pokrętką w obu kierunkach. Obejma powinna być na tyle mocno dociśnięta żeby produktu HighSpeed nie dało się przesuwać na belce.
- **Sklopte páčku a nastavte napětí popruhů.** Napětí popruhů nastavíte otáčením kolečka v obou směrech. Popruhy slouží jako dodatečná ochrana před nechtěným klouzáním.
- **Sklopte páčku a nastavte napätie popruhov.** Napätie popruhov nastavíte otáčaním kolieska v oboch smeroch. Popruhy slúžia ako dodatočná ochrana pred nechceným klúzaním.
- **Sluit de handel en pas de strap spanning aan.** De strap spanning kan aangepast worden door aan het duimwiel te draaien in beide richtingen. De strap moet strak genoeg zitten om te voorkomen dat the HighSpeed kan glijden over de dakdrager.
- **Stäng spaken och justera bandets spänning.** Spännbandet kan justeras genom att vrida tumhjulet i båda riktningarna. Bandet ska vara tillräckligt spänt för att förhindra att HighSpeed glider på takracket.
- **Luk håndtaget og justér stropens spænding.** Stropspændingen kan justeres ved at dreje tommelfingerhjulet i begge retninger. Stroppen skal være stram nok til at forhindre HighSpeed i at glide på tværstangen.
- **Затягніть важіль і відрегулюйте натяг ременя.** Натяг ременя можна регулювати, повертаючи регульовальне колесо в обох напрямках. Ремінь повинен бути досить щільно затягнутим, щоб запобігти ковзанню HighSpeed на рамі.
- **Sulje vipu ja säädä hihnan kireyttä.** Hihnan kireyttä voi säätää kääntämällä siipiruuvia kumpaankin suuntaan. Hihnan pitäisi olla niin kireällä, että se estää HighSpeed-tuotteen liukumisen poikkitaangolla.

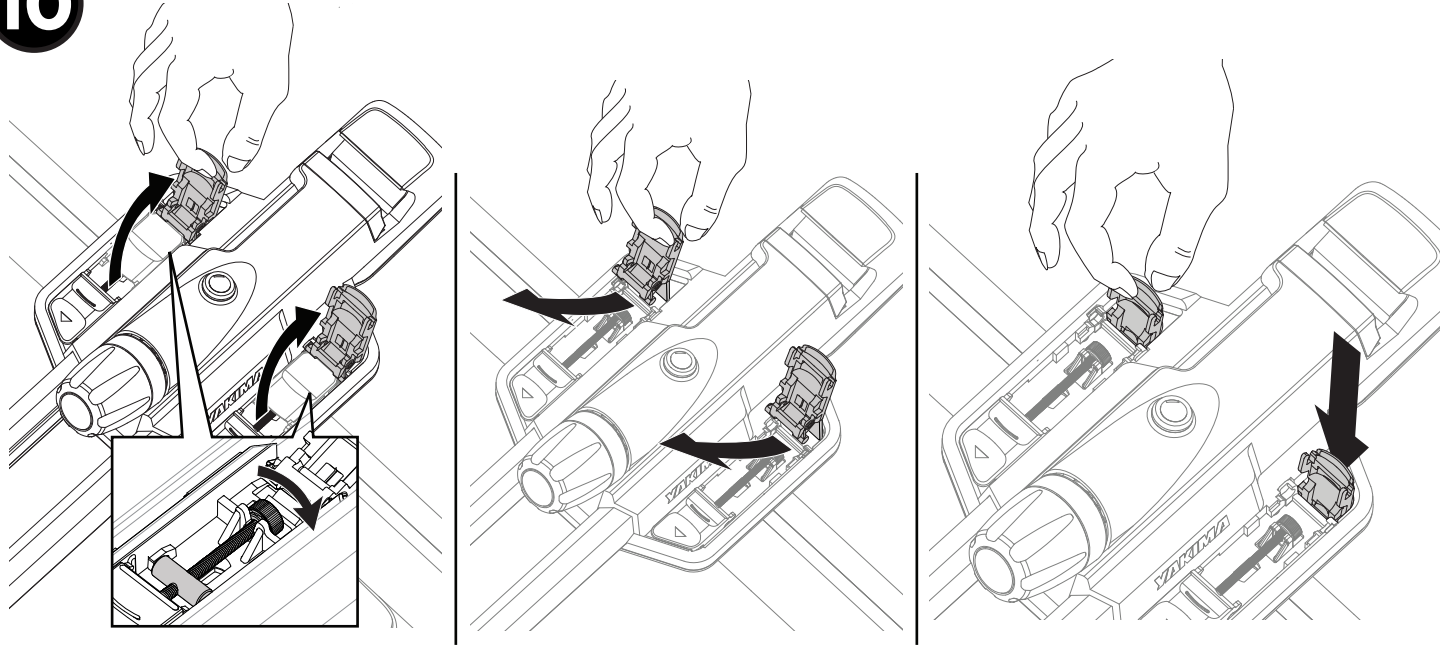
8



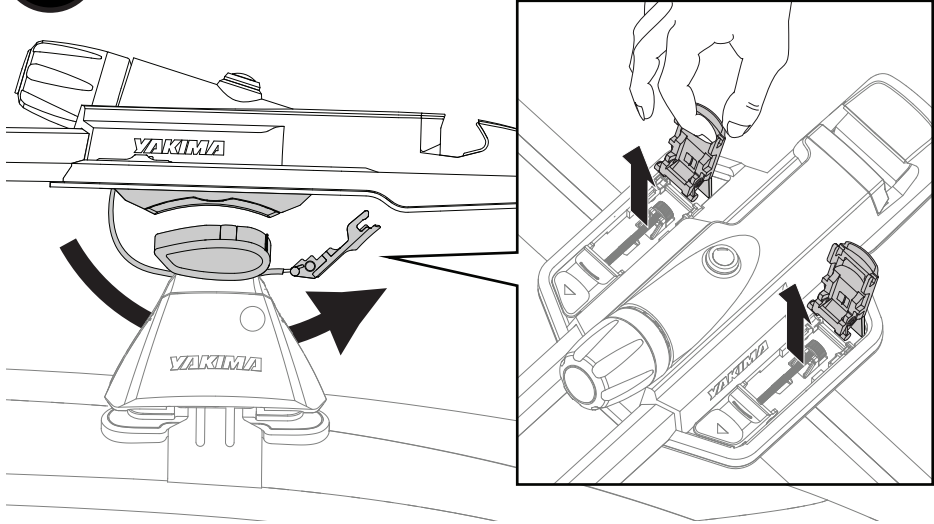
9



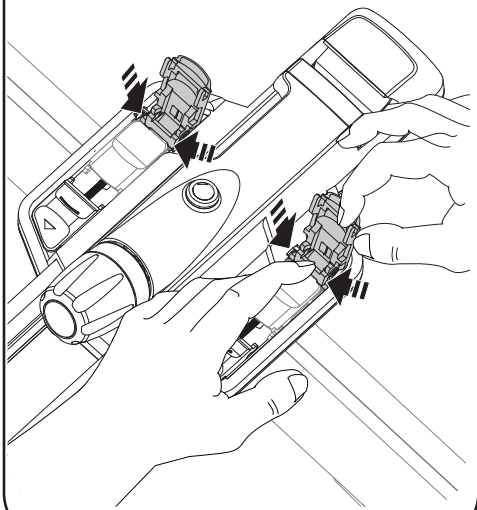
10



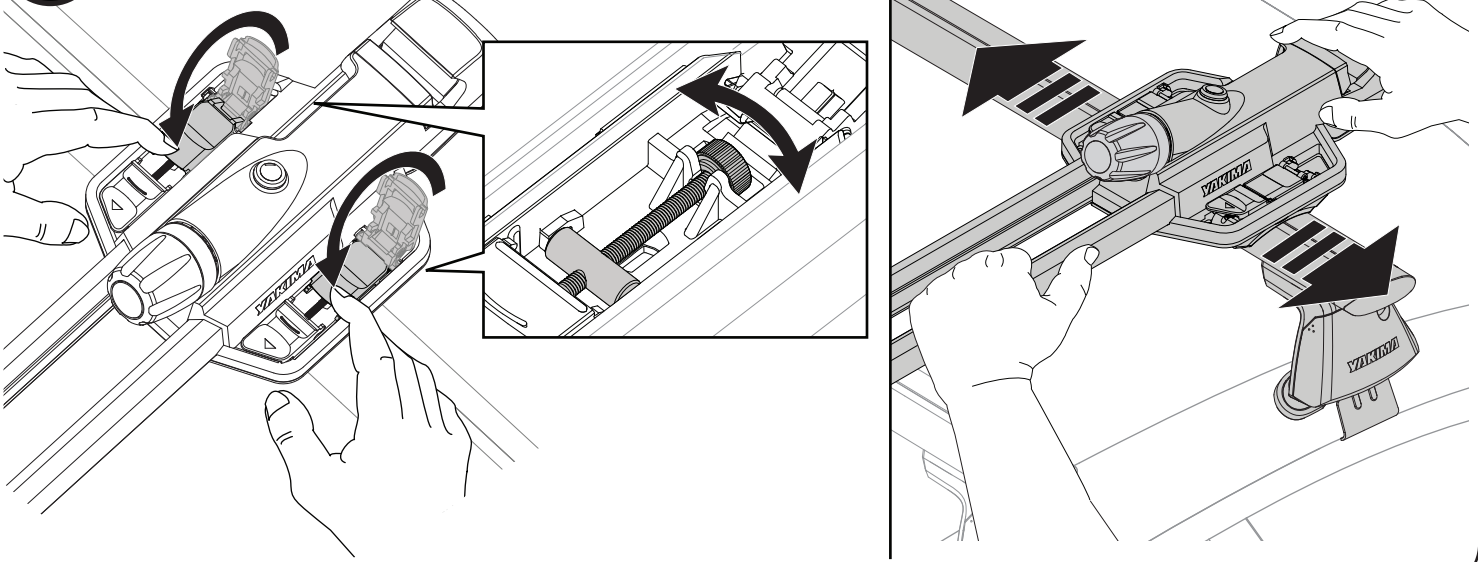
11



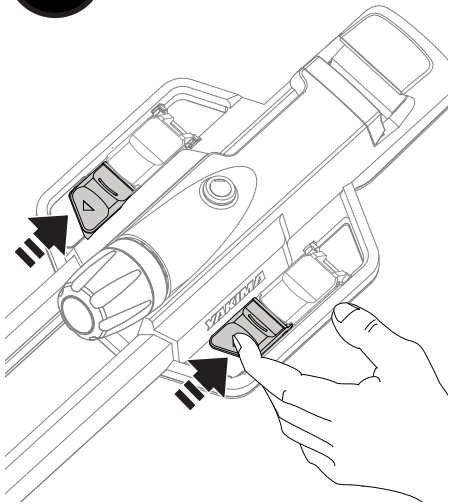
12



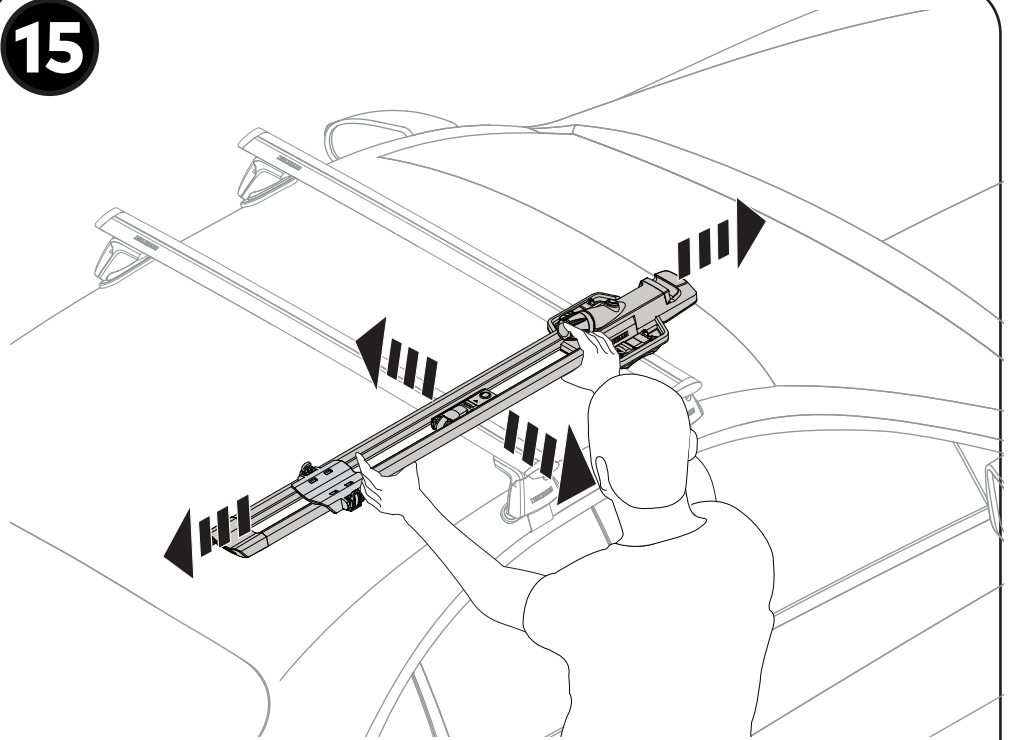
13



14



15



The HighSpeed should not slide or move on crossbars. Tighten straps if necessary.

Bitte prüfen Sie den Festsitz des montierten Fahrradhalters. Sollte sich der Fahrradhalter verschieben lassen, dann verändern Sie bitte die Einstellung der Spannriemen (Montageanleitung Punkt 7 und 15).

El portabicieta HighSpeed no debe deslizarse ni moverse sobre las barras transversales. Si es necesario, ajuste las correas.

Le porte-vélos HighSpeed ne devrait pas glisser ou bouger sur les barres de toit. Serrez la fixation si nécessaire.

Stativet HighSpeed skal ikke gli eller bevege seg på tverrstengene. Stram stroppene ved behov.

O transportador HighSpeed não deve deslizar ou moverse sobre as barras transversais. Aperte as correias, se necessário.

Il portabici deve essere saldamente stabile sulle barre. Se necessario, stringere nuovamente le cinghie.

Uchwyty HighSpeed nie powinny się ślizgać czy przesuwać na belkach. Dociągnij obojmy jeśli to konieczne.

Nosič nesmí při vysoké klouzat a posouvat se po střešních nosičích. Utáhněte popruhy, je-li to nutné.

Nosič pri sa nesmie kĺzať a posúvať po strešných nosičoch. Utiahnite popruhy ak je to.

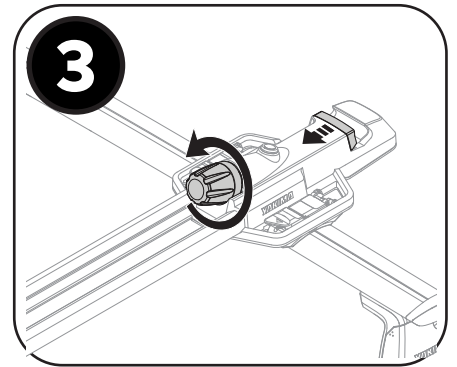
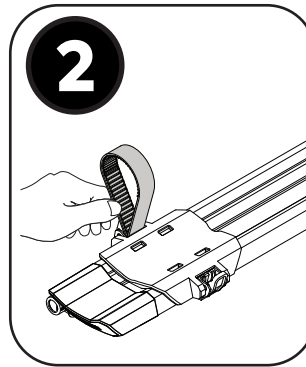
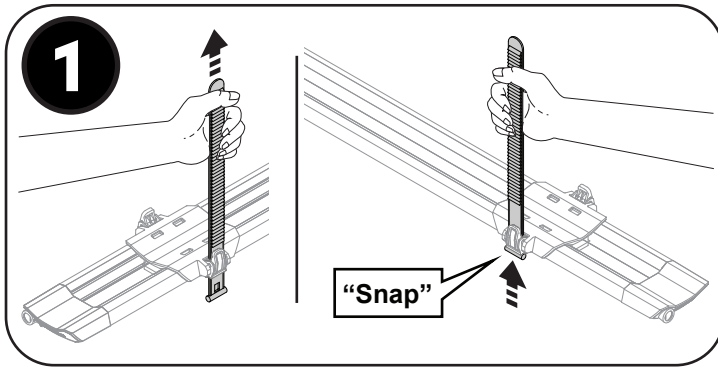
De fietsendrager HighSpeed mag niet glijden of bewegen over de dakdragers. Doe de straps strakker indien nodig.

HighSpeed ska inte glida eller flytta på sig på takracket. Dra åt spännbanden om det behövs.

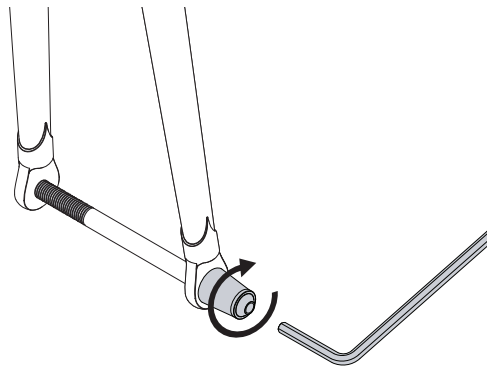
HighSpeed må ikke glide eller bevæge sig på tværstænger. Spænd stropperne om nødvendigt.

HighSpeed не повинен ковзати або рухатися на трубах рами. Затягніть ремені за необхідності.

HighSpeed ei saa liukua tai liikkua poikkitangoilla. Kiristä tarvittaessa hihnoja.



4 **A**



Thru-axle bikes: Remove your front wheel. Reinstall axle into the forks. **▲WARNING:** Make sure it is closed tightly.

Fahrräder mit Steckachse: Entfernen Sie Ihr Vorderrad. Setzen Sie die Achse wieder in die Gabel ein. **▲ACHTUNG:** Sorgen Sie dafür, dass sie fest verschlossen ist.

Bicicletas con eje pesante: retire la rueda delantera. Reinstale el eje en la horquilla. **▲ATENCIÓN:** Asegúrese de que encaje con solidez.

Vélos à axe traversant : retirez la roue avant. Réinstallez l'axe dans les fourches. **▲AVERTISSEMENT :** assurez-vous qu'il est bien fermé.

Sykler med gjennomgående aksling: Ta av forhjulet. Installer akselen på nytt i gaffelbenet. **▲ADVARSEL:** Kontroller at den lukkes stramt.

Bicicletas com eixo atravessante: remova a roda dianteira. Reinstale o eixo nas forquetas. **▲AVISO:** certifique-se de que se encontra bem apertado.

Biciclette con asse passante: rimuovere la ruota anteriore. Reinstallare l'asse nelle forcelle. **▲ATTENZIONE:** assicurarsi che sia ben chiuso.

Rowery z osią przelotową: Zdjąć przednie koło. Ponownie zamontować oś w widelcu. **▲UWAGA:** upewnić się, że dźwignia jest przekręcona do końca.

Kola s křížovou nápravou: Sundejte přední kolo. Znovu namontujte osu do vidlice. **▲VAROVÁNÍ:** Ujistěte se, že je pevně uzavřena.

Bicykle s pevnou oskou: Odstráňte predné koleso. Znovu namontujte osku do vidlice. **▲VAROVANIE:** Uistite sa, že je pevne uzavretá.

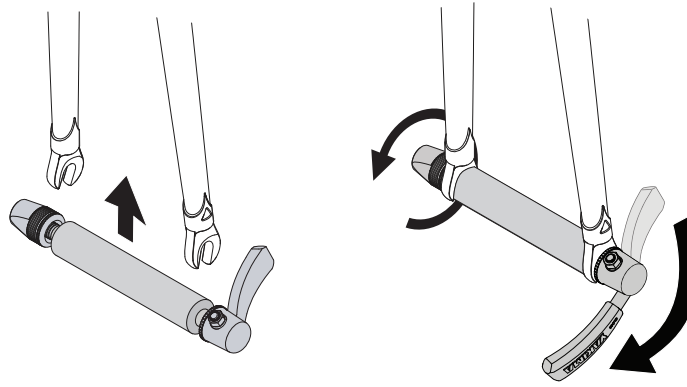
Fietsen met steekas: verwijder je voorwiel; monteer de as opnieuw in de voorvork. **▲WAARSCHUWING:** zorg ervoor dat deze stevig vast zit.

Thru-axle-cyklar: Ta bort framhjulet. Återmontera axeln i gafflarna. **▲VARNING:** Se till att den är ordentligt stängd.

Cyklar med stikaksel: Afmonter forhjulet. Monter akslen i gafflen. **▲ADVARSEL:** Sørg for, at den er forsvarligt lukket.

Велосипеди з наскрізною віссю: зніміть переднє колесо. Установіть вісь на вилку. **▲ПОПЕРЕДЖЕННЯ:** Переконайтесь, що з'єднання надійно зафіксовано.

Läpiakselipyörät: Irrota etupyörä. Asenna akseli takaisin haarukoihin. **▲VAROITUS:** varmista, että se on kiinnitetty pitävästi.

4**B**

9mm Skewer: Remove your front wheel. Install the 9mm Skewer with sleeve. **⚠WARNING:** Skewer must have installed sleeve and be fully inserted into fork dropouts. **Adjust skewer until cam lever closes tightly.** **Important:** Fat Bikes with 9mm skewer require Fat Bike QR Locking Skewer accessory #8002120 (sold separately).

9 mm Spieß: Entfernen Sie Ihr Vorderrad. Montieren Sie den 9 mm Spieß mit Hülse. **⚠ACHTUNG:** Der Spieß muss mit montierter Hülse vollständig in die Ausfallenden der Gabel eingeführt sein. Stellen Sie den Spieß ein, bis der Nockenhebel fest schließt. **Wichtig!** Fat Bikes mit 9 mm Spieß benötigen das Fat Bike QR Locking Skewer Zubehör #8002120 (separat erhältlich).

Cierre trasero de 9 mm: retire la rueda trasera. Instale el cierre trasero de 9 mm con manguito. **ATENCIÓN:** El cierre trasero debe tener instalado un manguito e insertarse en los dropouts de horquilla. **Ajuste el cierre trasero hasta que la palanca de bloqueo por leva encaje con solidez.** **Importante:** Las fat bikes con cierre trasero de 9 mm necesitan el Fat Bike QR Locking Skewer accessory #8002120 (se vende por separado).

Broche de 9 mm : retirez la roue avant. Installez la broche de 9 mm avec le manchon. **⚠AVERTISSEMENT :** le manchon de la broche doit être installé et la broche doit être totalement insérée dans les pattes de la fourche. **Réglez la broche jusqu'à ce que le levier de came se ferme bien.** **Important :** les fat bikes avec broche de 9 mm nécessitent l'accessoire Broche de verrouillage QR pour fat bike 8002120 (vendu séparément).

9 mm hurtigkobling: Ta av forhjulet. Monter 9 mm hurtigkobling med hylse. **⚠ADVARSEL:** Hurtigkoblingen må ha hylse montert, og må plasseres helt inn i gaffelbensporene. **Juster hurtigkoblingen til hendelen lukkes tett.** **Viktig:** En fatbike med 9 mm hurtigkobling krever et fatbike QR-låsingstilbehør med hurtigkobling #8002120 (selges separat).

Aperto de 9 mm: remova a roda dianteira. Instale o aperto de 9 mm com a manga de engate. **⚠AVISO:** a manga de engate deve estar instalada no aperto e este deve ser totalmente inserido nas aberturas da forqueta. **Ajuste o aperto até que a alavanca do excêntrico fique bem apertada.** **Importante:** as bicicletas de rodas largas com aperto de 9 mm requerem o acessório de aperto QR para bicicletas de rodas largas #8002120 (vendido em separado).

Spiedino da 9 mm: rimuovere la ruota anteriore. Installare il forchettone da 9 mm con il manicotto. **⚠AVVERTENZA:** il forcellino deve avere il manicotto installato ed essere completamente inserito nei forcellini della forcella. **Regolare il forcellino fino a quando la leva della camma si chiude bene.** **Importante:** le Fat Bike con forcella da 9 mm richiedono l'accessorio Fat Bike QR Locking Skewer #8002120 (venduto separatamente).

Szybkozamykacz 9 mm: Zdjąć przednie koło. Zamontować szybkozamykacz 9 mm z tuleją. **⚠UWAGA:** szybkozamykacz musi mieć zamontowaną tuleję i być całkowicie wsunięte w haki widelca. **Wyregulować szybkozamykacz, aż dźwignia zamknie się prawidłowo.** **Ważne:** rowery z szerokimi obręczami i szybkozamykaczem 9 mm wymagają zastosowania elementu zabezpieczającego szybkozamykacz nr 8002120 (sprzedawany oddzielnie).

9mm kolík: Sundejte přední kolo. Nainstalujte 9mm kolík s objímkou. **⚠UPOZORNĚNÍ:** Kolík musí mít nainstalovanou objímku a musí být zcela zasunutý v otvoru vidlice. **Nastavte kolík tak, aby se jazýčková páčka pevně zavřela.** **Důležité:** Pro kola Fat Bike s 9mm špicí je nutné příslušenství Fat Bike QR Locking Skewer #8002120 (prodává se samostatně).

9 mm rýchlopínač: Odstráňte predné koleso. Nainštalujte 9 mm rýchlopínač s puzdrom. **⚠VAROVANIE:** Rýchlopínač musí mať nainštalovanú objímku a musí byť úplne zasunutý do výstupkov vidlice. **Nastavujte rýchlopínač, kým sa vačková páčka pevne nezatvorí.** **Dôležité:** Bicykle so širokými pneumatikami (Fat bike) a 9 mm rýchlopínačom vyžadujú príslušenstvo s uzamykateľným rýchlopínačom QR pre bicykle Fat bike #8002120 (predáva sa samostatne).

Naaf van 9 mm: verwijder je voorwiel; monteer de naaf van 9 mm met huls. **⚠WAARSCHUWING:** de naaf moet een gemonteerde huls hebben en volledig in de vorkuiteinden zijn geplaatst. **Pas de naaf aan totdat het hefboompje strak dichtgaat.** **Belangrijk:** Fat Bikes met een naaf van 9 mm vereisen het accessoire Fat Bike QR Locking Skewer #8002120 (los verkocht).

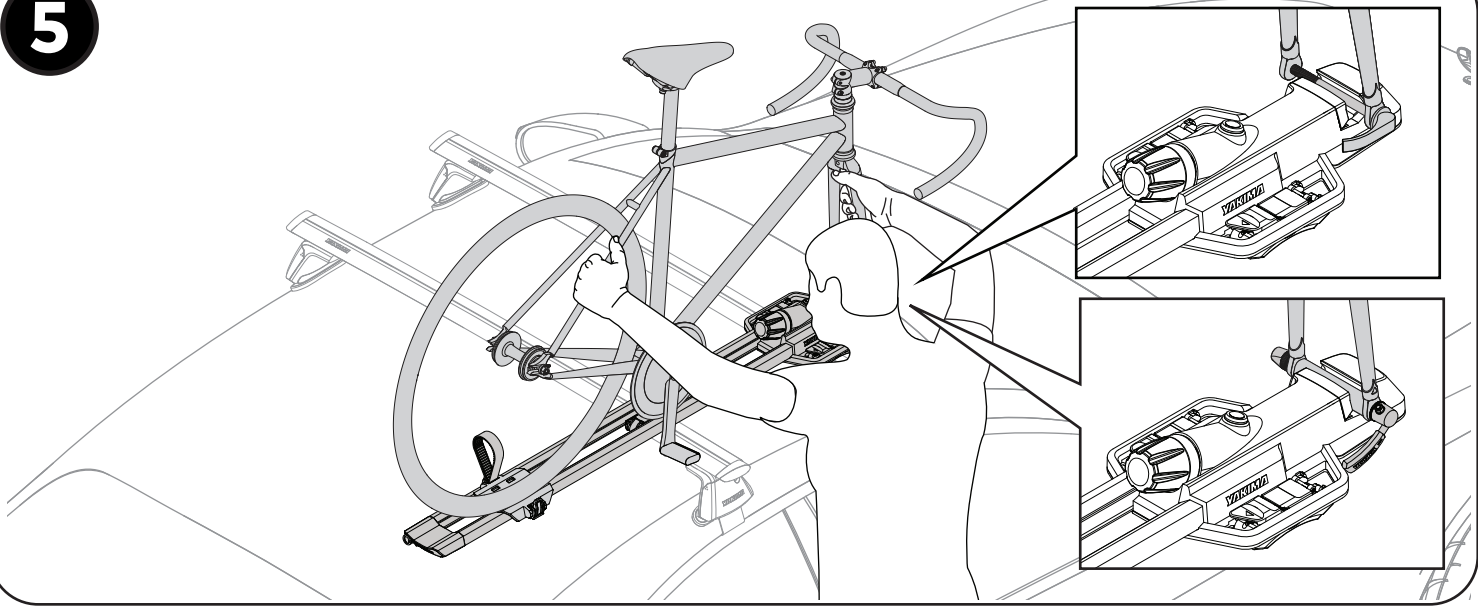
9 mm spett: Ta bort framhjulet. Montera 9 mm spett med hylsa. **⚠VARNING:** Spettet måste ha en monterad hylsa och vara helt insatt i gaffelns bakhjulsfästen. **Justera spettet så att kampsaken sluter tätt.** **Viktigt:** Fat Bikes med 9 mm spett kräver Fat Bike QR Locking Skewer-tillbehör #8002120 (säljs separat).

9 mm Skewer: Afmonter forhjulet. Monter 9 mm Skewer med muffe. **⚠ADVARSEL:** En Skewer skal have en muffe monteret og være fuldt indsat i gaffelenderne. **Juster den monterede Skewer, indtil løftearmen lukker godt.** **Vigtigt:** Fatbike-cykler med 9 mm Skewer kræver Fatbike QR-låsespoletilbehør nr. 8002120 (sælges særskilt).

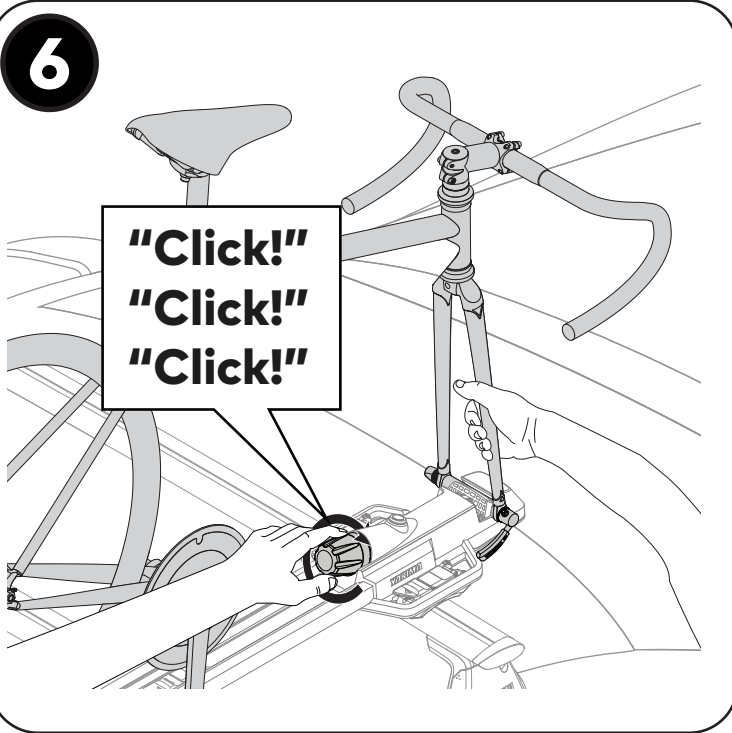
9 мм эксцентрик: зніміть переднє колесо. Установіть 9 мм эксцентрик із втулкою. **⚠ПОПЕРЕДЖЕННЯ:** На эксцентрик необхідно встановити втулку та повністю вставити його в наконечники пера вилки велосипеда. **Відрегулюйте эксцентрик, поки кулачковий важіль не зафіксується щільно.** **Важливо:** Для Fat Bikes із 9 мм эксцентриком потрібне додаткове приладдя Fat Bike QR Locking Skewer #8002120 (продається окремо).

9 mm:n pikalinkku: Irrota etupyörä. Asenna 9 mm:n pikalinkku holkin kanssa. **⚠VAROITUS:** Pikalinkussa on oltava holkki asennettuna, ja sen täytyy olla työnnettynä kokonaan haarukan korvakkeisiin. **Säädä pikalinkkua, kunnes nokkavipu sulkeutuu pitävästi.** **Tärkeää:** Fat Bike -pyöriin, joissa on 9 mm:n pikalinkku, tarvitaan lisävarusteena lukittuva Fat Bike QR -pikalinkku, jonka osanumero on 8002120 (myydään erikseen).

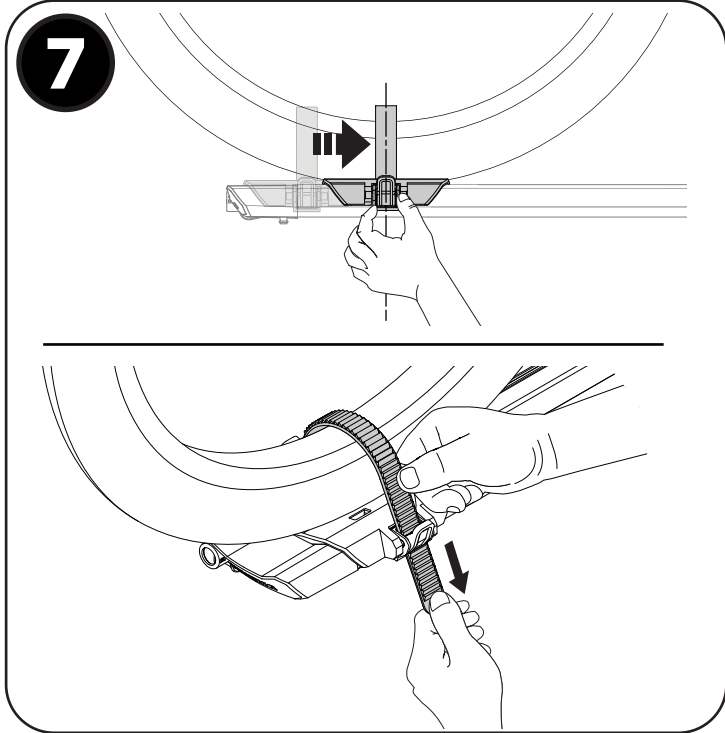
5



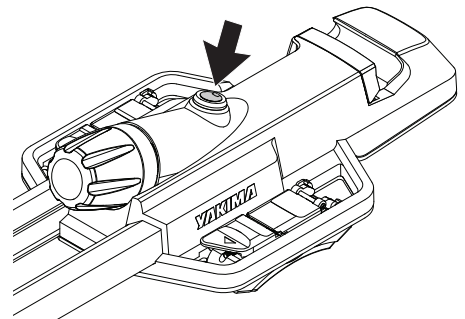
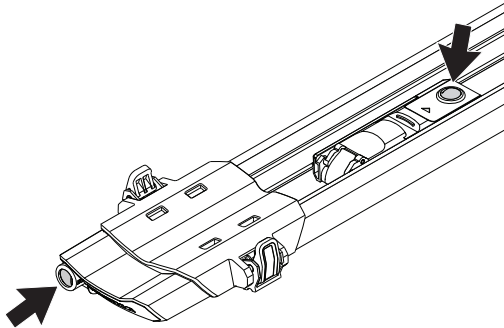
6



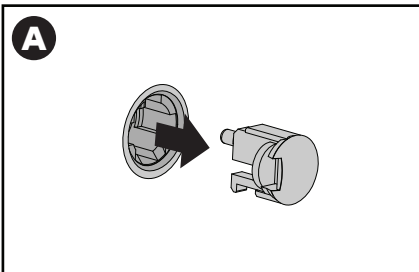
7



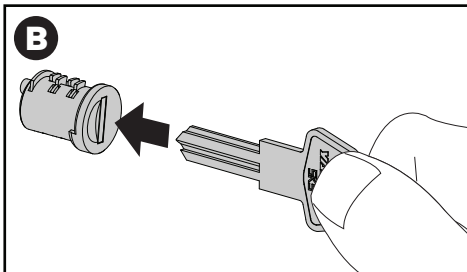
8



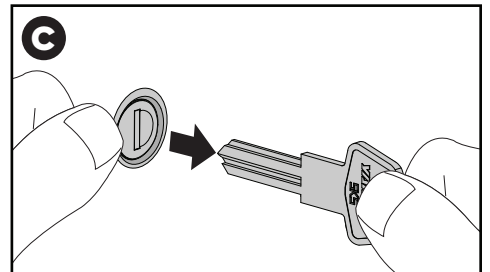
A



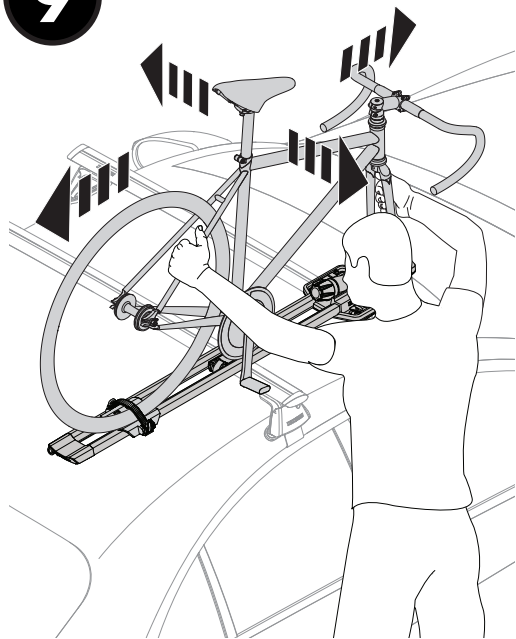
B



C

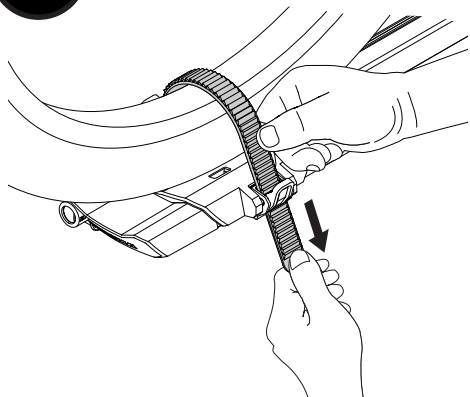


9



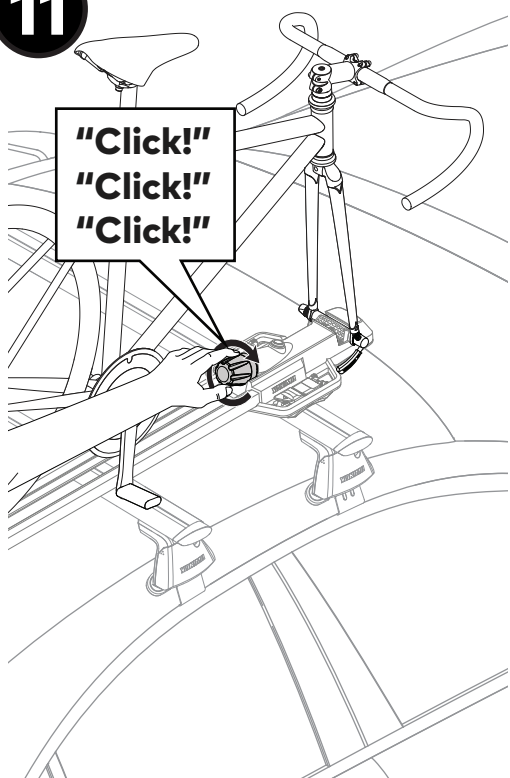
- TEST BIKE TO VERIFY IT'S SECURELY INSTALLED.
- BITTE ÜBERPRÜFEN SIE, OB DAS FAHRRAD FEST UND SICHER MONTIERT IST.
- MUEVA LA BICICLETA PARA ASEGURARSE DE QUE ESTÉ INSTALADA DE MANERA SEGURA.
- VÉRIFIEZ SI LE VÉLO EST BIEN FIXÉ.
- TEST MED SYKKEL FOR Å KONTROLLERE RIKTIG MONTERING.
- TESTE A BICICLETA PARA GARANTIR QUE ESTÁ DEVIDAMENTE INSTALADA
- VERIFICARE CHE LA BICI SIA INSTALLATA IN MODO FERMO E SICURO.
- PRZETESTUJ ROWER CELEM WERYFIKACJI CZY JEST BEZPIECZNIE ZAMOCOWANY.
- UJISTĚTE SE, ŽE JE JÍZDNÍ KOLO BEZPEČNĚ UPEVNĚNO.
- UISTITE SA, ŽE BICYKEL BEZPEČNE UPEVNENÝ.
- CONTROLEER OF DE FIETS STEVIG VASTZIT.
- KONTROLLERA CYKELN FÖR ATT VERIFIERA ATT DEN HAR INSTALLERATS SÄKERT.
- TEST OM CYKLEN ER SIKKERT MONTERET.
- ПЕРЕВІРТЕ ВЕЛОСИПЕД, ЩОБ ПЕРЕКОНАТИСЯ У ЙОГО НАДІЙНИЙ ЗБІЛЦІ.
- TESTAA PYÖRÄ SEN ASIANMUKAISEN ASENNUKSEN VARMISTAMISEKSI.

10



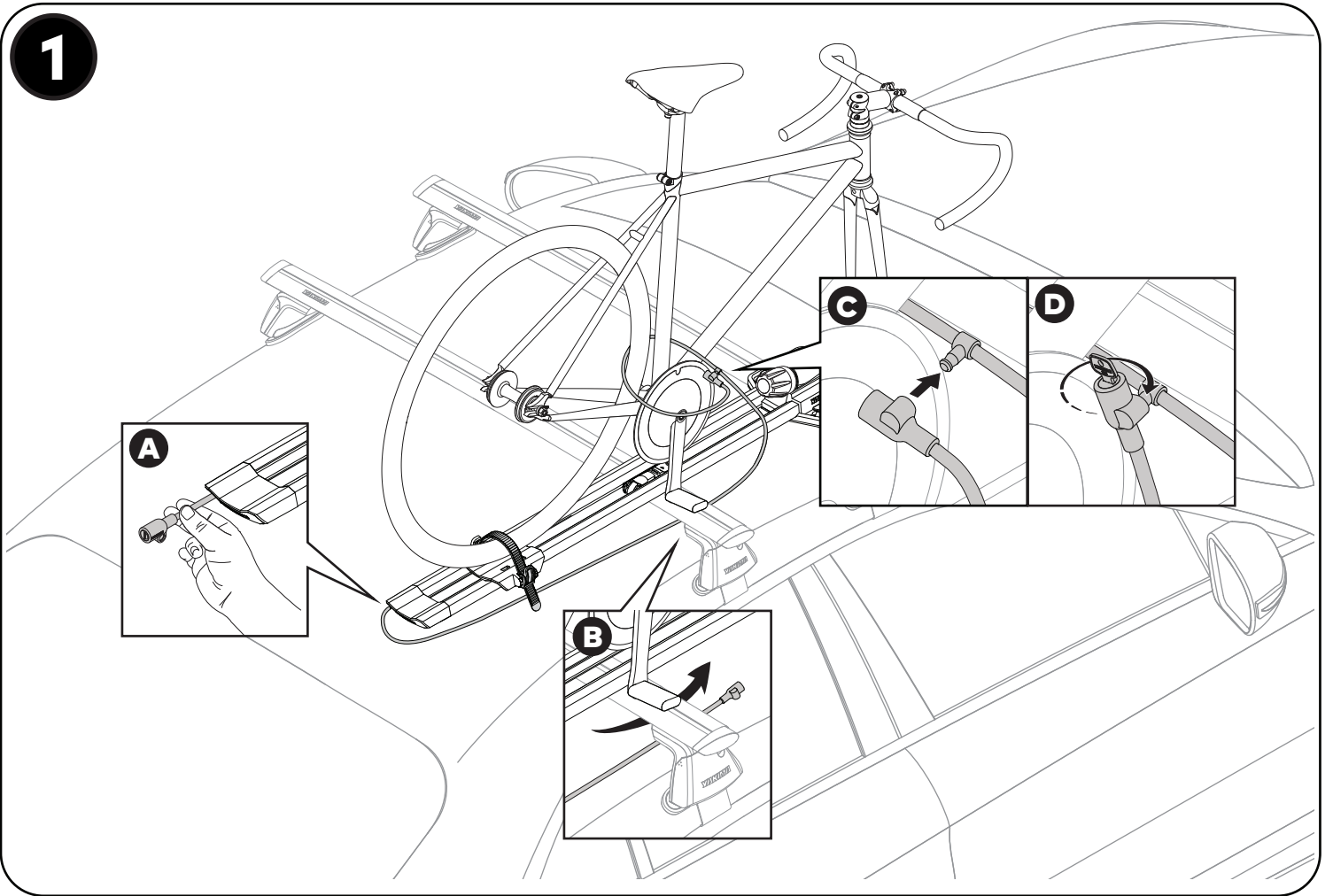
- CHECK REAR WHEEL.
- BITTE PRÜFEN SIE DIE BEFESTIGUNG DES HINTERRADS.
- VERIFIQUE LA RUEDA TRASERA.
- VÉRIFIER LA ROUE ARRIÈRE.
- KONTROLLER BAKHJULET.
- VERIFIQUE A RODA TRASEIRA.
- CONTROLLARE LA RUOTA POSTERIORE.
- SPRAWDŹ TYLNE KOŁO.
- ZKONTROLUJTE ZADNÍ KOLO.
- SKONTROLUJTE ZADNÉ KOLESO.
- CONTROLEER HET ACHTER WIEL.
- KONTROLLERA BAKHJULET.
- TJEK BAGHJULET.
- ПЕРЕВІРТЕ ЗАДНЄ КОЛЕСО.
- TARKISTA TAKAPYÖRÄ.

11

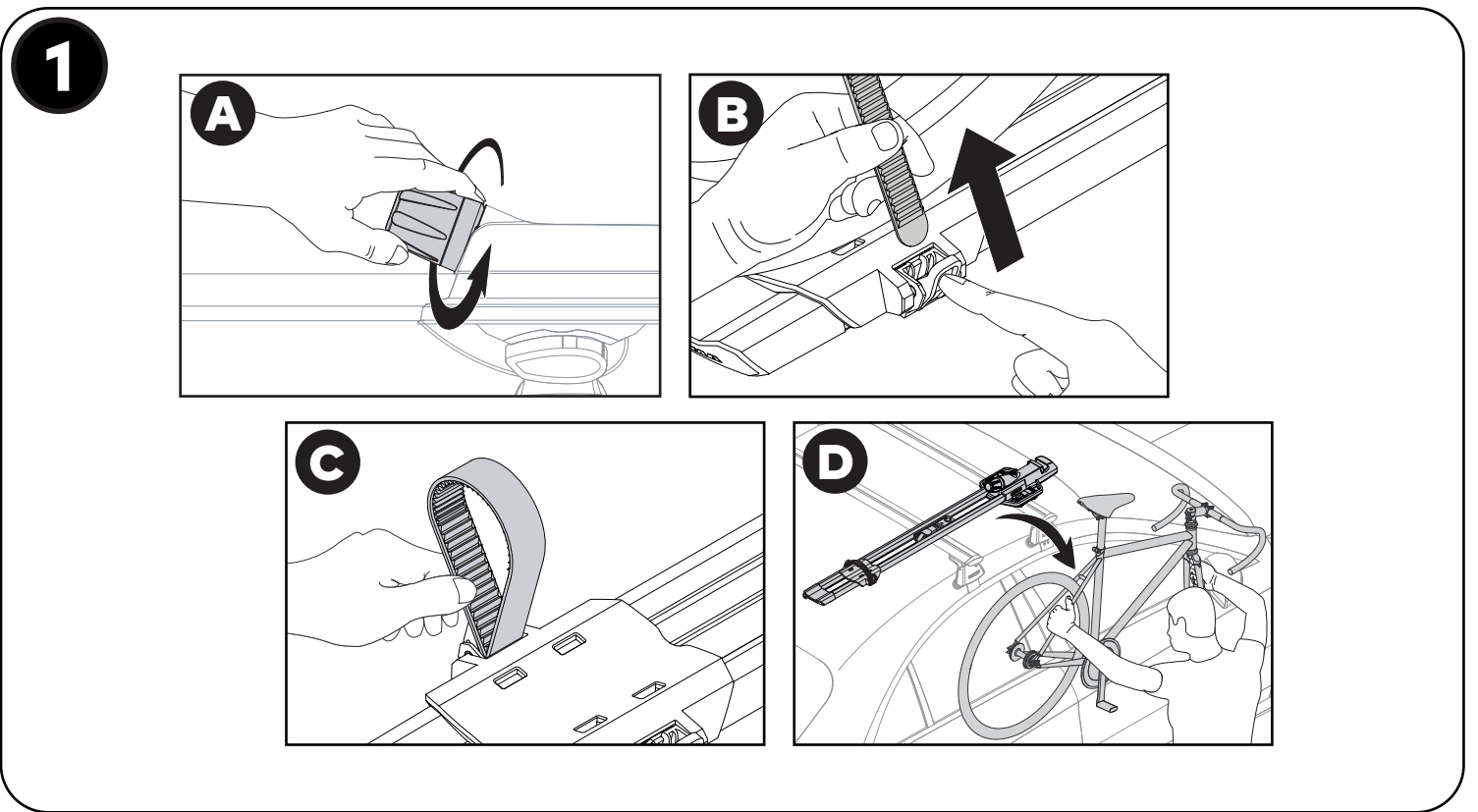


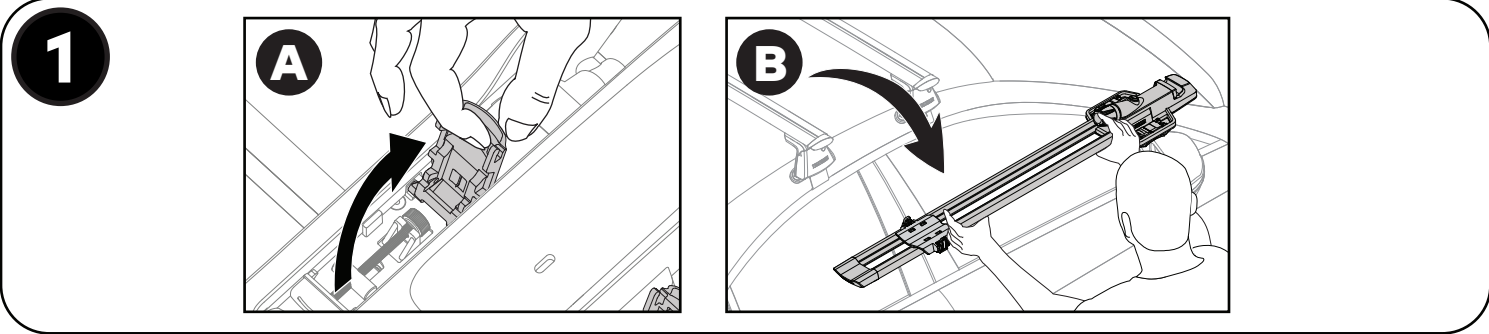
- PERIODICALLY CHECK THAT KNOB IS ADEQUATELY TIGHTENED.
- BITTE PRÜFEN SIE REGELMÄSSIG DEN FESTSITZ DES VORDERRAD-KLEMMSYSTEMS.
- VERIFIQUE PÉRIODICAMENTE QUE LA PERILLA ESTÉ APRETADA ADECUADAMENTE.
- VÉRIFIEZ PÉRIODIQUEMENT SI LE BOUTON EST TENDU ADEQUATEMENT.
- SJEKK REGELMESSIG AT KNOTTEN ER SKRUDD TIL GODT.
- VERIFIQUE PERIODICAMENTE SE A PEGA ESTÁ APERTADA DE FORMA ADEQUADA.
- AD INTERVALLI REGOLARI, CONTROLLARE CHE LA MANOPOLA SIA FISSATA ADEGUATAMENTE.
- OKRESOWO NALEŻY WERYFIKOWAĆ CZY POKRĘTŁO JEST DOKRĘCONE Z ODPOWIEDNIĄ SIŁĄ.
- PRAVIDELNĚ KONTROLUJTE, ZDA JĚ OTOČNÝ KNOFLÍK DOSTATEČNĚ UTAŽENÝ.
- PRAVIDELNE KONTROLUJTE ČI JE OTOČNÝ GOMBÍK DOSTATOČNE UTIAHNUTÝ.
- CONTROLEER REGELMATIG OF DE KNOP ADEQUAAT VAST GEDRAAID IS.
- KONTROLLERA PERIODISKT ATT KNAPPEN ÄR TILLRÄCKLIGT ÅTDRAGEN.
- TJEK REGELMÆSSIGT, AT HÅNDTAGET ER TILSTRÆKKELIG STRAMMET.
- ПЕРІОДИЧНО ПЕРЕВІРЯЙТЕ, ЧИ РЕГУЛЯТОР ПРАВИЛЬНО ЗАТЯГНУТО.
- TARKISTA SÄÄNNÖLISESTI, ETTÄ NUPPI ON RIITTÄVÄN KIREÄLLÄ.

TAILWHIP LOCKING CABLE • INTEGRIERTES TAILWHIP ABSPERRKABEL • CABLE DE SEGURIDAD TAILWHIP • CÂBLE DE VERROUILLAGE TAILWHIP • TAILWHIP-LÄSEKABEL • CABO DE BLOQUEIO TAILWHIP • TAILWHIP CAVETTO DI SICUREZZA • TAILWHIP LINKA ZAMYKAJĄCA • UZAMYKACÍ KABEL TAILWHIP • UZAMYKACIE LANKO TAILWHIP • TAILWHIP KABELSLOT • TAILWHIP KABELLÄS • TAILWHIP-LÄSEKABEL • КАБЕЛЬ БЛОКУВАННЯ ОБОРОТУ ПАМИ НАВКОЛО КЕРМА • TAKAPYÖRÄN LUKKOKAAPELI

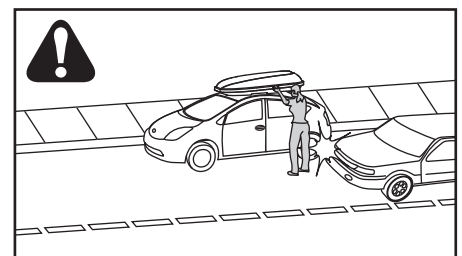
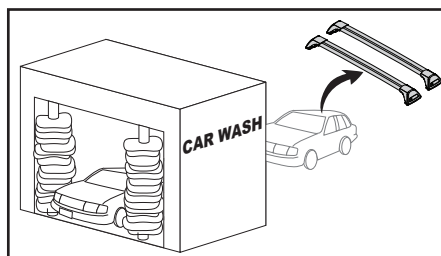
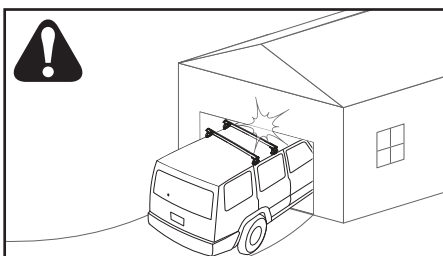
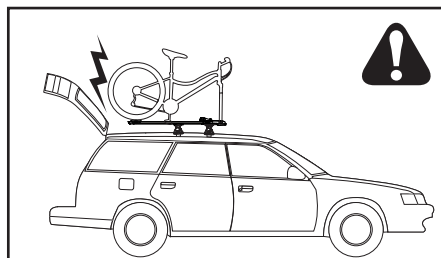
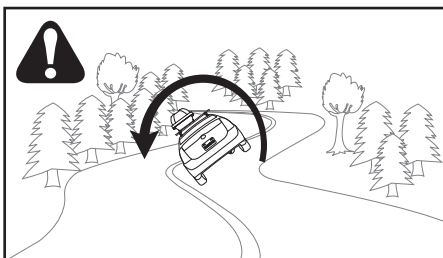
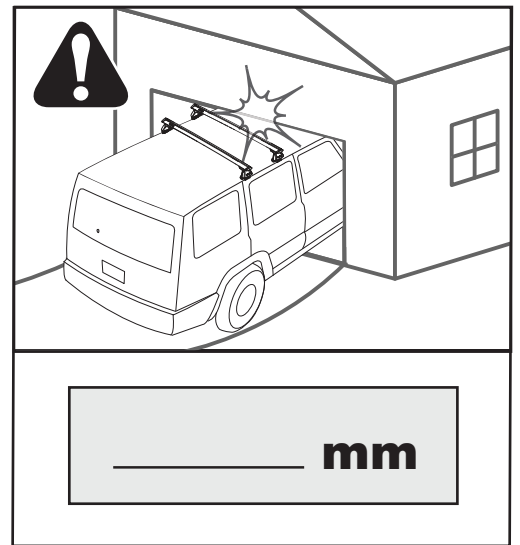
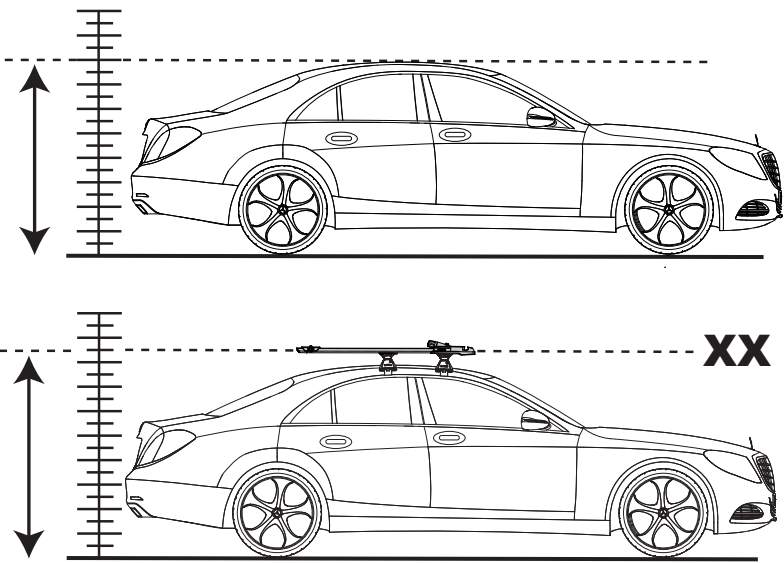
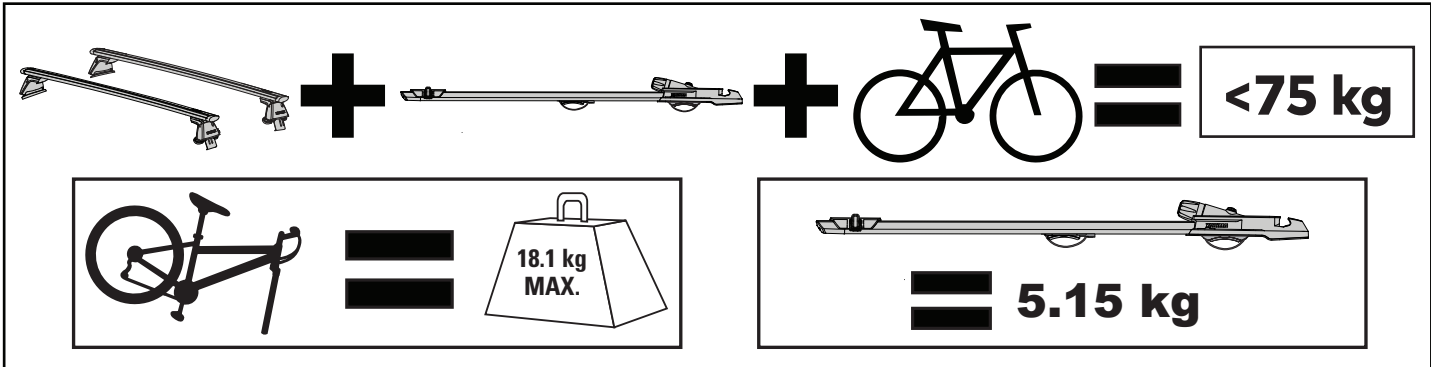


UNLOADING • DEMONTAGE • DESCARGA • DÉCHARGEMENT • LOSSING • DESCARGA • SCARICO • ROZŁADUNEK • VYLOŽENÍ • VYLOŽENIE • LOSSEN • AVMONTERING • LOSSE • ПОЗБАТЖЕННЯ • PURKAA





SAFETY INSTRUCTIONS • SICHERHEITSHINWEISE • INSTRUCCIONES DE SEGURIDAD • INSTRUCTIONS DE SECURITE • SIKKERHETSINFORMASJON • INSTRUÇÕES DE SEGURANÇA • ISTRUZIONI DI SICUREZZA • INSTRUKCJE BEZPIECZEŃSTWA • BEZPEČNOSTNÍ POKYNY • BEZPEČNOSTNÉ POKYNY • VEILIGHEIDSINSTRUCTIES • SÄKERHETSANVISNINGAR • SIKKERHEDSINSTRUKTIONER • ІНСТРУКЦІЇ БЕЗПЕКИ • TURVALLISUUSOHJEET





YAKIMA PRODUCTS, INC.

4101 KRUSE WAY
LAKE OSWEGO, OR
97035-2541
USA

YAKIMA AUSTRALIA PTY. LTD

YAKIMA AUSTRALIA PTY LTD
17 Hinkler Court
Brendale, QLD 4500
Australia
1800 143 548
www.yakima.com.au
www.yakima.co.nz
www.yakima.eu

ALL CONTENT SUBJECT TO YAKIMA AUSTRALIA PTY LTD COPYRIGHT © 2017