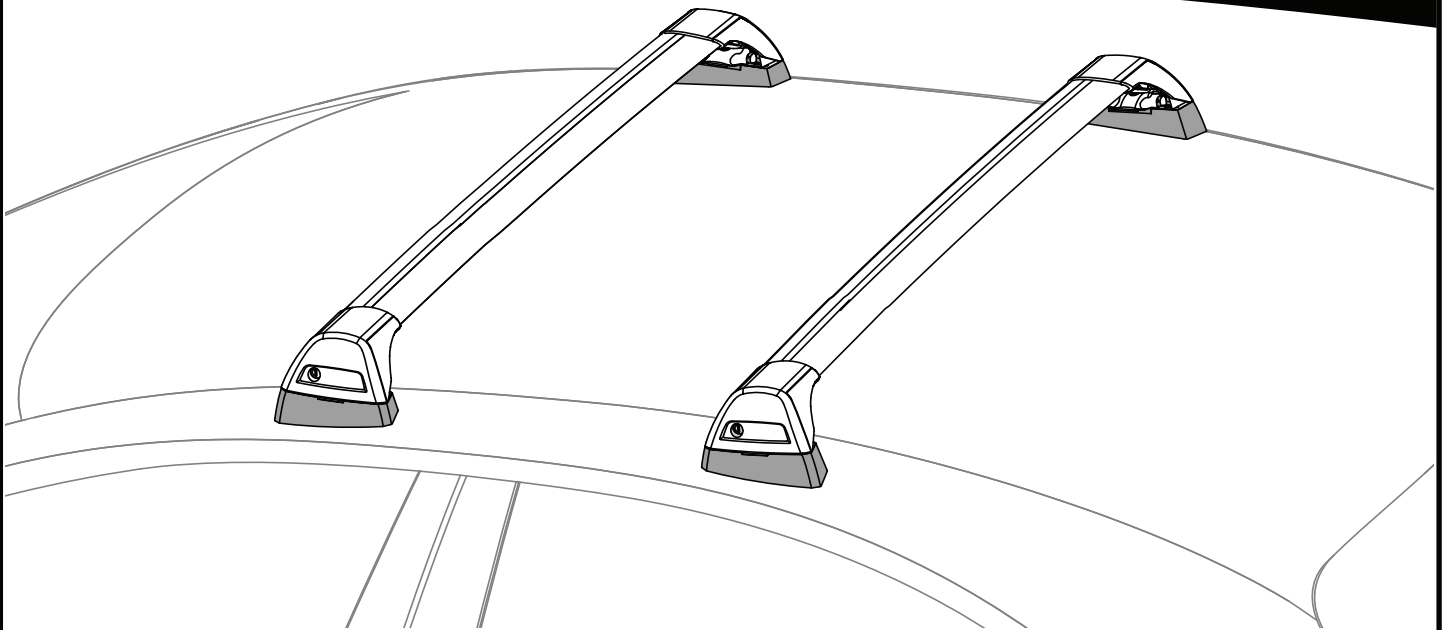


K1149

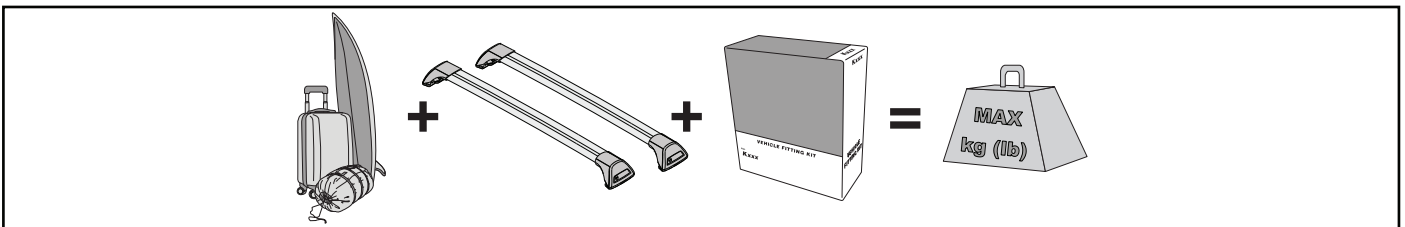


Instructions




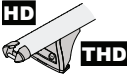


- EN** ALWAYS REFER TO OUR WEBSITE FOR THE LATEST VERSION OF INSTRUCTIONS.
- DE** BESUCHEN SIE IMMER UNSERE WEBSITES, UM DIE NEUESTE VERSION DER ANWEISUNGEN ZU ERHALTEN.
- ES** CONSULTE NUESTRAS PÁGINAS WEB PARA VER LA ÚLTIMA VERSIÓN DE LAS INSTRUCCIONES.
- FR** RÉFÉREZ VOUS TOUJOURS À NOS SITES INTERNET POUR CONSULTER LA DERNIÈRE VERSION DES INSTRUCTIONS.
- NO** DEN NYESTE VERSJONEN AV INSTRUKSJONENE ER ALLTID TILGJENGELIG PÅ VÅRE NETTSIDER.
- PT** CONSULTE SEMPRE OS NOSSOS WEBSITES PARA OBTER A MAIS RECENTE VERSÃO DAS INSTRUÇÕES.
- IT** FARE SEMPRE RIFERIMENTO AI NOSTRI SITI WEB PER L'ULTIMA VERSIONE DELLE ISTRUZIONI.
- PL** ZAWSZE SPRAWDZAJ NASZĄ STRONĘ INTERNETOWĄ, ABY UZYSKAĆ NAJNOWSZĄ WERSJĘ INSTRUKCJI.
- CS** NEJNOVĚJŠÍ VERZI POKYNŮ VŽDY NAJDETE NA NAŠÍ WEBOVÉ STRÁNCE.
- SK** POSLEDNÚ VERZIU POKYNOV VŽDY NÁJDETE NA NAŠICH WEBOVÝCH STRÁNKACH.
- NL** RAADPLEEG ALTIJD ONZE WEBSITES VOOR DE MEEST RECENTE VERSIE VAN DE INSTRUCTIES.
- SV** SE ALLTID VÅRA WEBBPLATSER FÖR DEN SENASTE VERSIONEN AV INSTRUKTIONERNA.
- DK** DEN NYESTE VERSION AF VEJLEDNINGERNE ER ALTID TILGÆNGELIG PÅ VORES HJEMMESIDER.
- UA** ОСТАННЯ ВЕРСІЯ ІНСТРУКЦІЇ ЗАВЖДИ ДОСТУПНА НА НАШОМУ САЙТІ.
- FI** KATSO AINA VERKKOSIVUSTOILTAMME UUSIN VERSIO OHJEISTA.

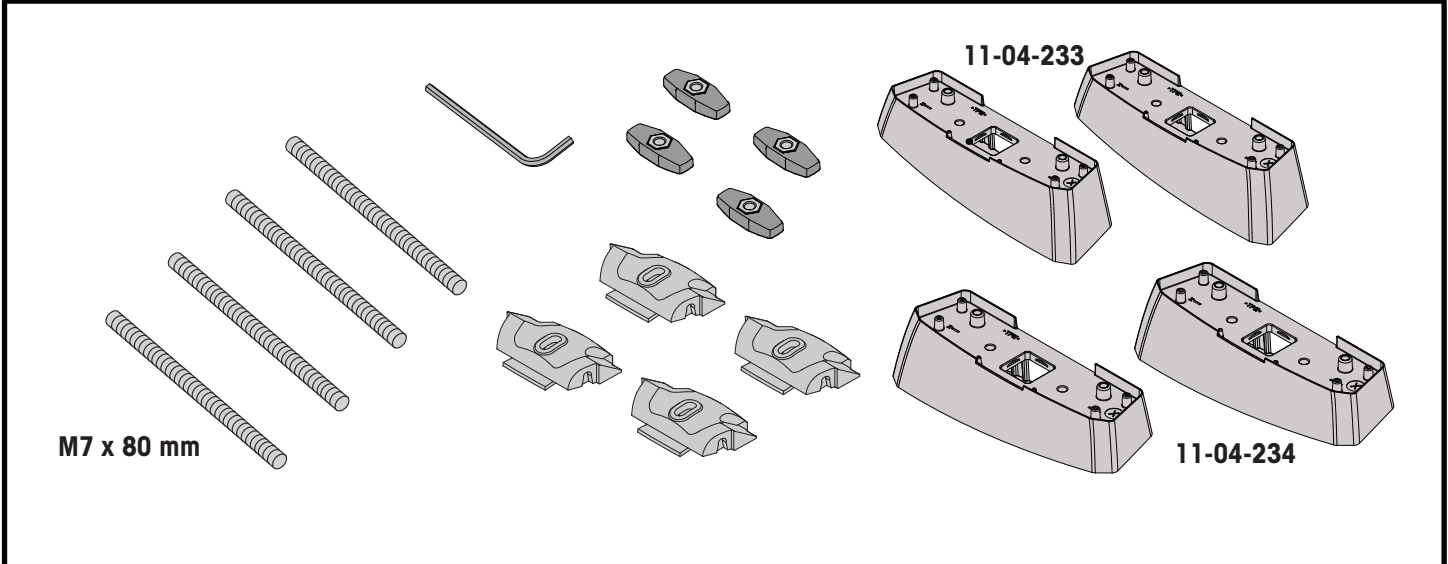
MAX kg (lb)



		F 	T 	S 	HD 	THD
BMW 2 Series, 2dr Coupe 22+	EU	75 kg (165 lb)			75 kg (165 lb)	
BMW 2 Series, 2dr Coupe Dec 21+	AU, NZ	75 kg (165 lb)			75 kg (165 lb)	
BMW 3 Series, 4dr Sedan 19-21	EU	75 kg (165 lb)			75 kg (165 lb)	
BMW 3 Series, 4dr Sedan May 19-Sep 22	AU, NZ	75 kg (165 lb)			75 kg (165 lb)	
BMW 3 Series, 4dr Sedan 22+	EU	75 kg (165 lb)			75 kg (165 lb)	
BMW 3 Series, 4dr Sedan Oct 22+	AU, NZ	75 kg (165 lb)			75 kg (165 lb)	

			
BMW 4 Series, 2dr Coupe 19+	EU	75 kg (165 lb)	75 kg (165 lb)
BMW 4 Series, 2dr Coupe Oct 20+	AU, NZ	75 kg (165 lb)	75 kg (165 lb)
BMW 4 Series Gran Coupe, 4dr Coupe Dec 21+	AU, NZ	75 kg (165 lb)	75 kg (165 lb)
BMW 4 Series Gran Coupe, 4dr Coupe 22+	EU	75 kg (165 lb)	75 kg (165 lb)
BMW i4 Electric, 4dr Coupe Dec 21+	AU, NZ	75 kg (165 lb)	75 kg (165 lb)
BMW i4 Electric, 4dr Coupe 22+	EU	75 kg (165 lb)	75 kg (165 lb)

CONTENTS • INHALT • CONTENIDO • CONTENU • INNHOLD • CONTEÚDO • CONTENUTO
 ZAWARTOŚĆ • OBSAH • OBSAH • INHOUD • INNEHÅLL • INDHOLD • ЗМІСТ • SISÄLLYS

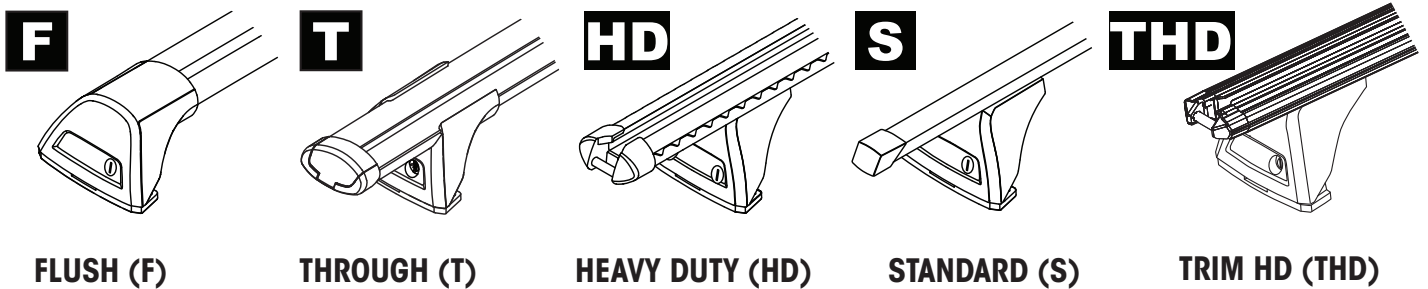


M7 x 80 mm

11-04-233

11-04-234

COMPATIBLE WITH • KOMPATIBEL MIT • COMPATIBLE CON • COMPATIBLE AVEC • KOMPATIBEL MED
 • COMPATÍVEL COM • COMPATIBLE CON • KOMPATYBILNY Z • KOMPATIBILNÍ S • KOMPATIBILNÉ S •
 COMPATIBLE MET • KOMPATIBEL MED • KOMPATIBEL MED • СУМІСНИЙ З • УНТЕНСОПІВА



FLUSH (F)

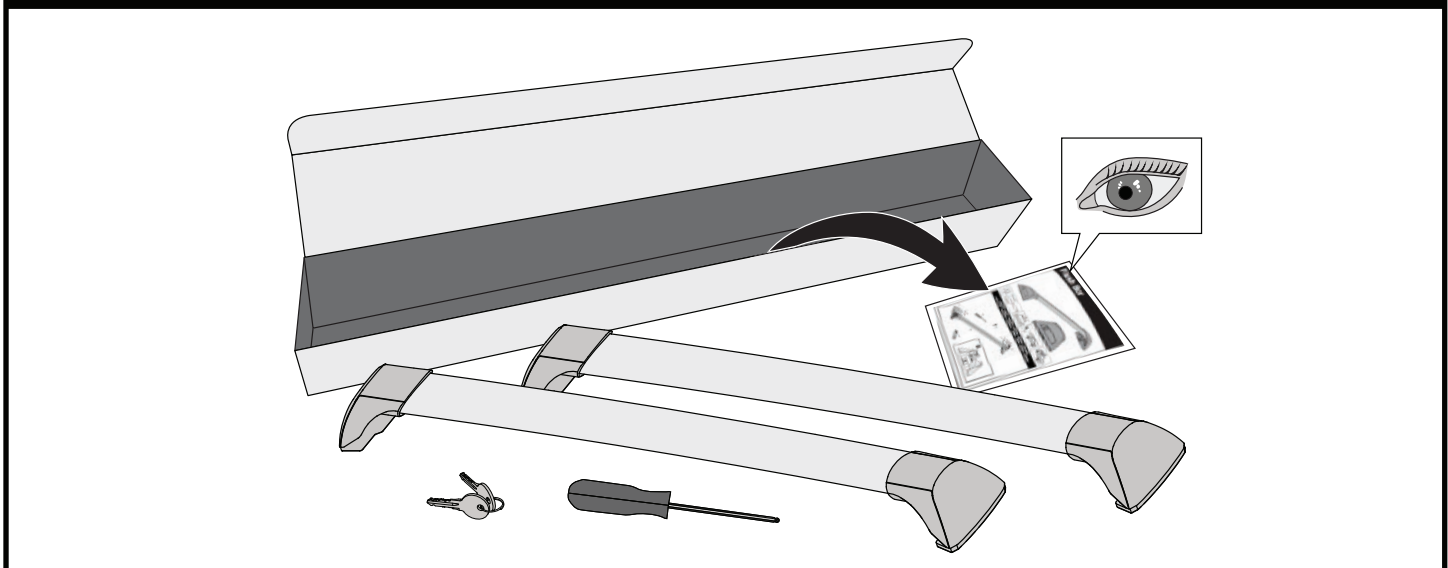
THROUGH (T)

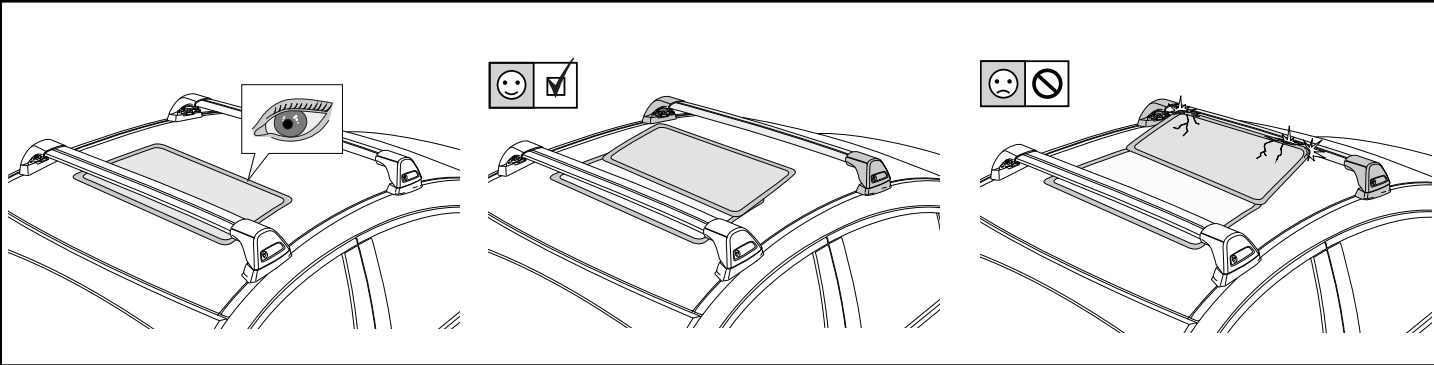
HEAVY DUTY (HD)

STANDARD (S)

TRIM HD (THD)

ATTENTION • ACHTUNG • ATENCIÓN • ATTENTION • OPPMERKSOMHET • ATENÇÃO • ATTENZIONE • UWAGA
 UPOZORNĚNÍ • UPOZORNENIE • LET OP • UPPMÄRKSAMHET • OPMÆRKSOMHED • УВАГА • HUOMIO





1

F

T

HD

S

THD

x4

2

HD/S

F/T

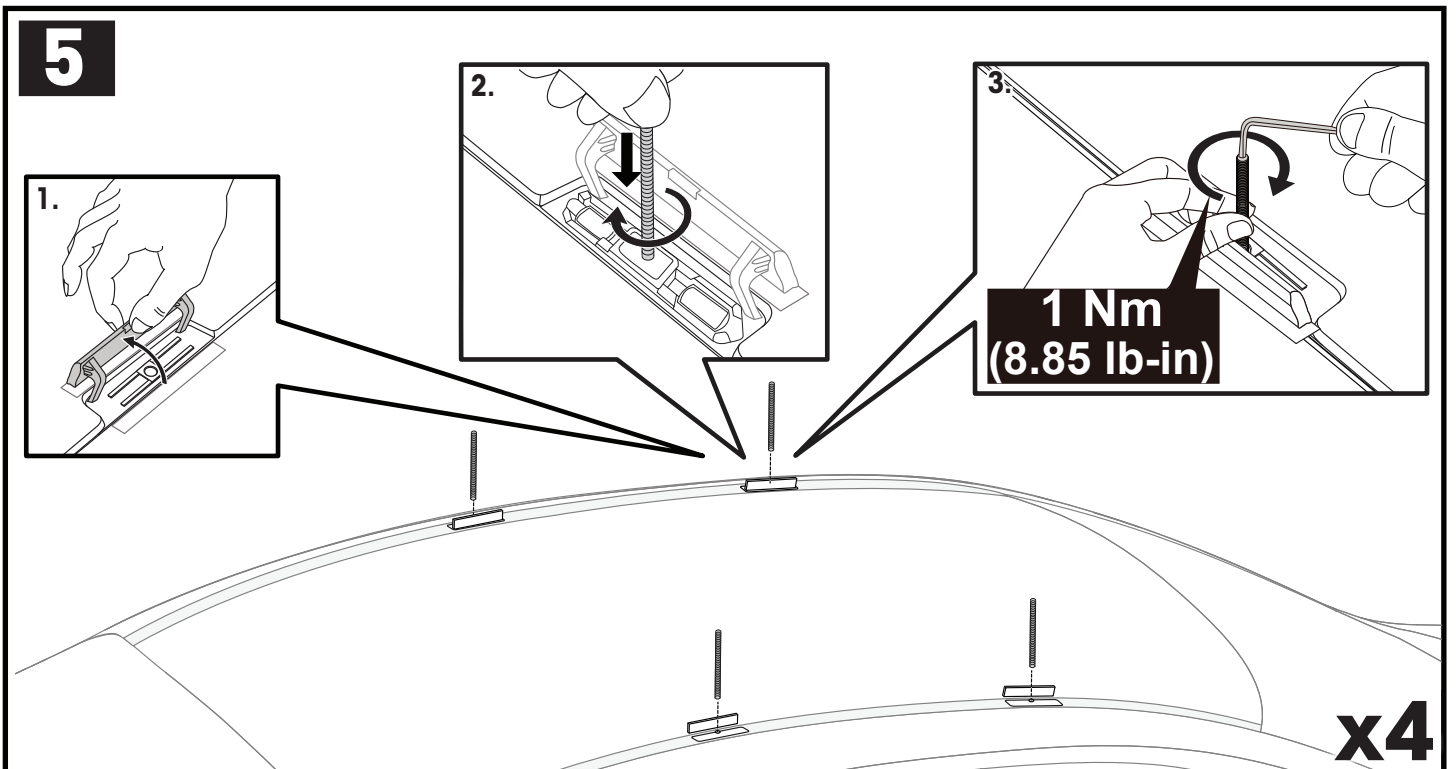
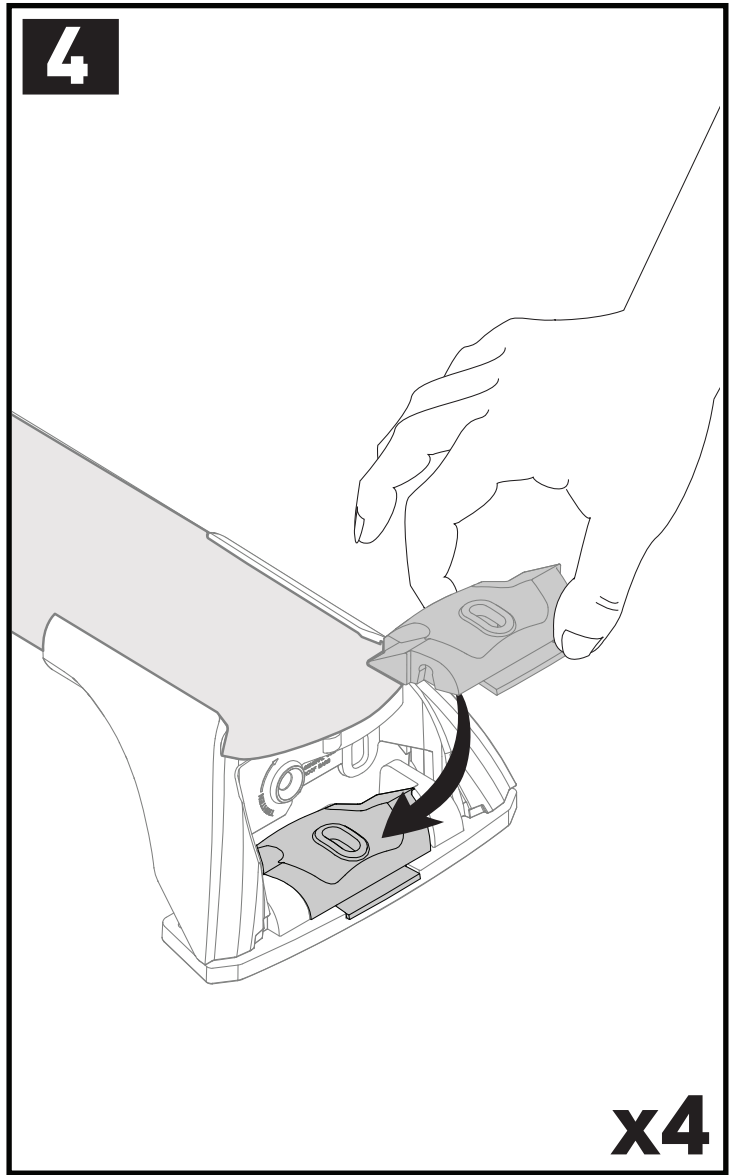
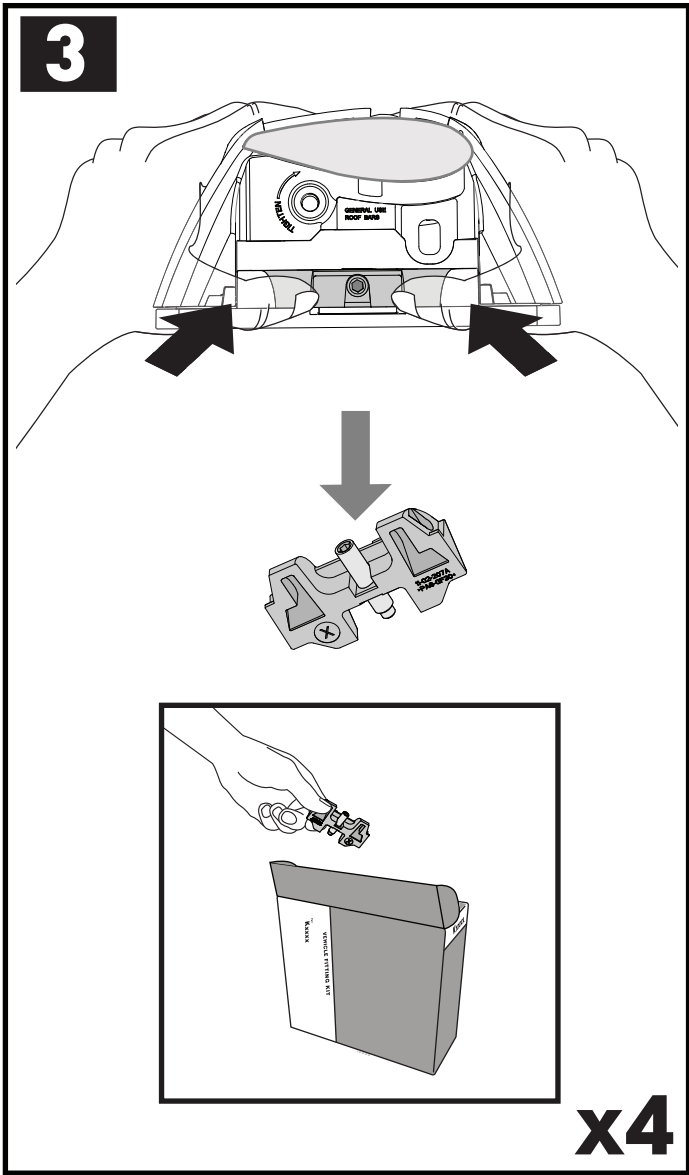
F **T**

HD **THD** **S**

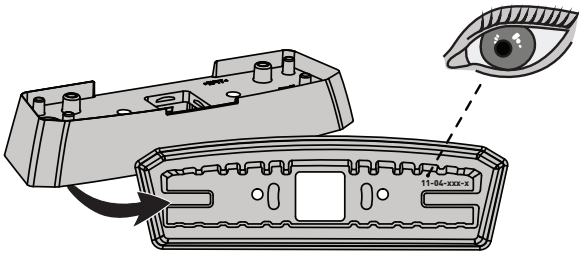
x10

a

x4



6



FR = 11-04-233

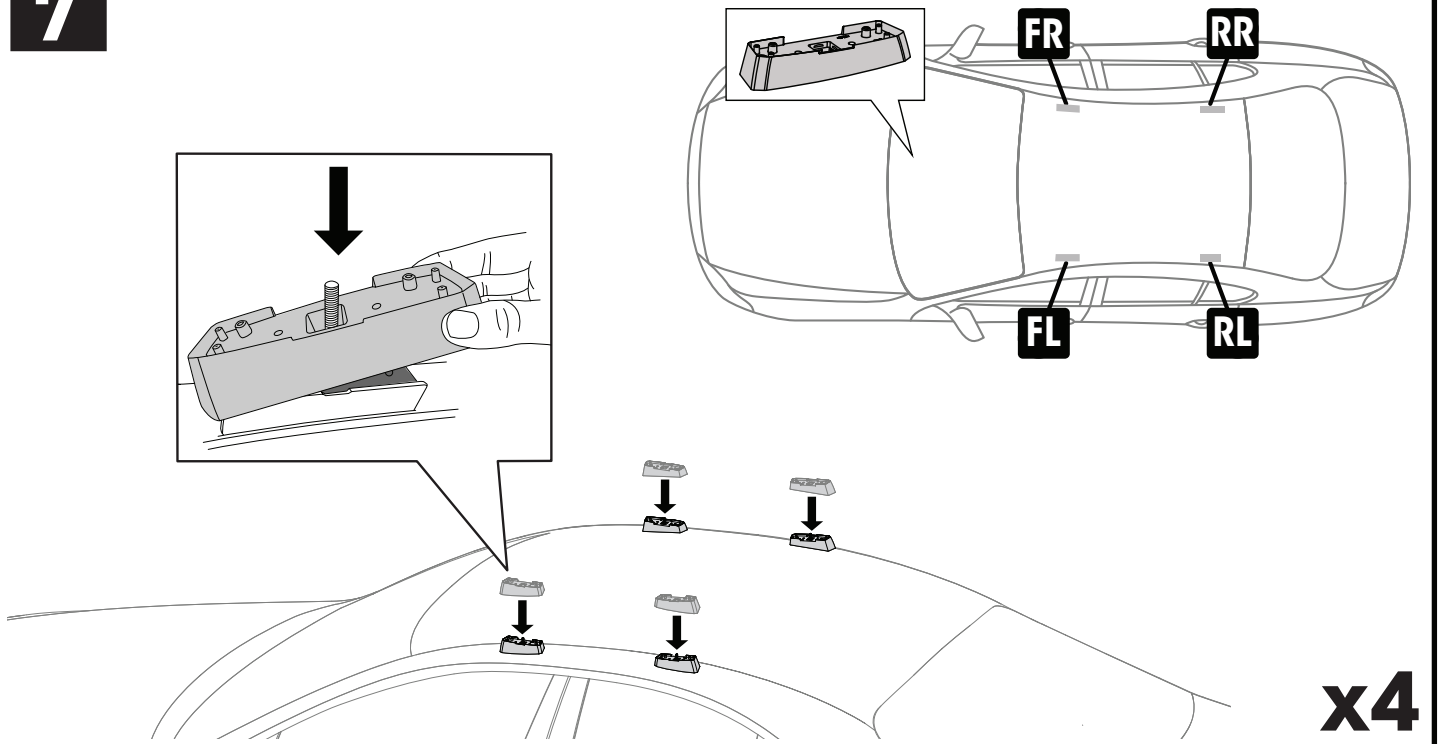
FL = 11-04-234

RR = 11-04-234

RL = 11-04-233

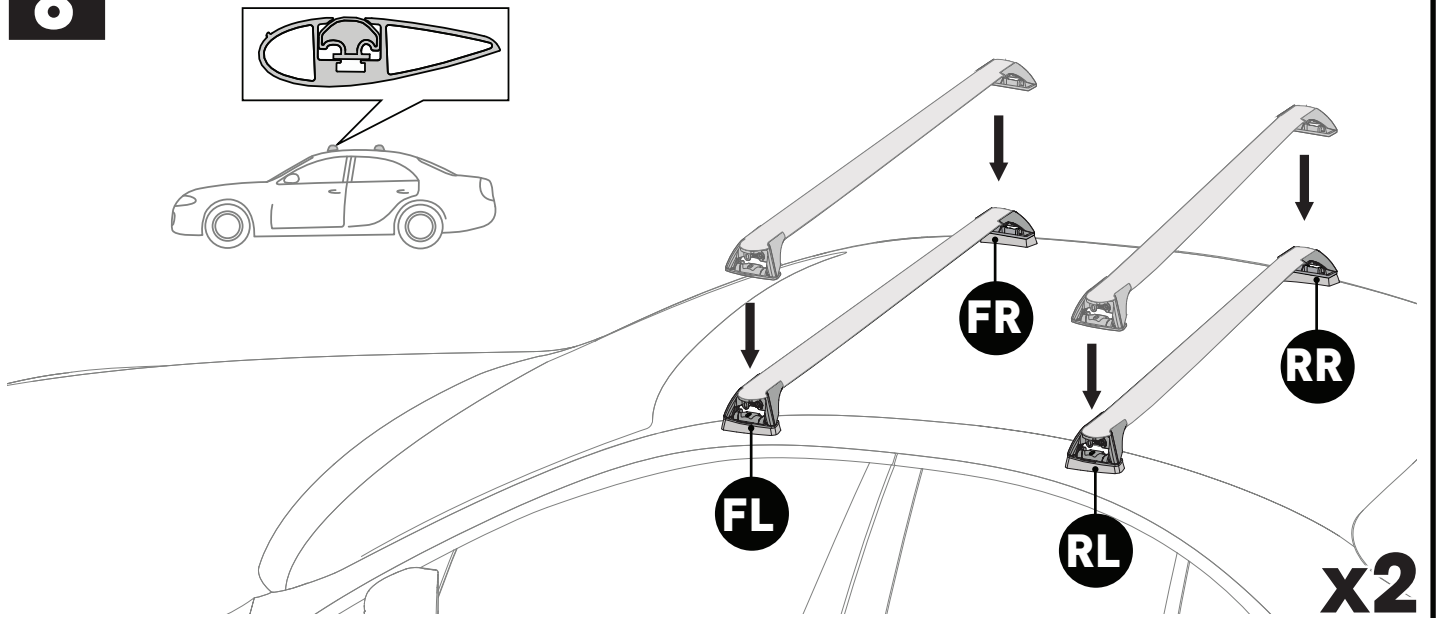
PLACEMENT • PLATZIERUNG • COLOCACIÓN • MONTAGE • PLASSERING • COLOCAÇÃO • MONTAGGIO • UMIESZCZENIE
 UMÍSTĚNÍ • UMIESTNENIE • PLAATSING • PLACERING • PLACERING • РОЗМІЩЕННЯ • SIJOITTA

7

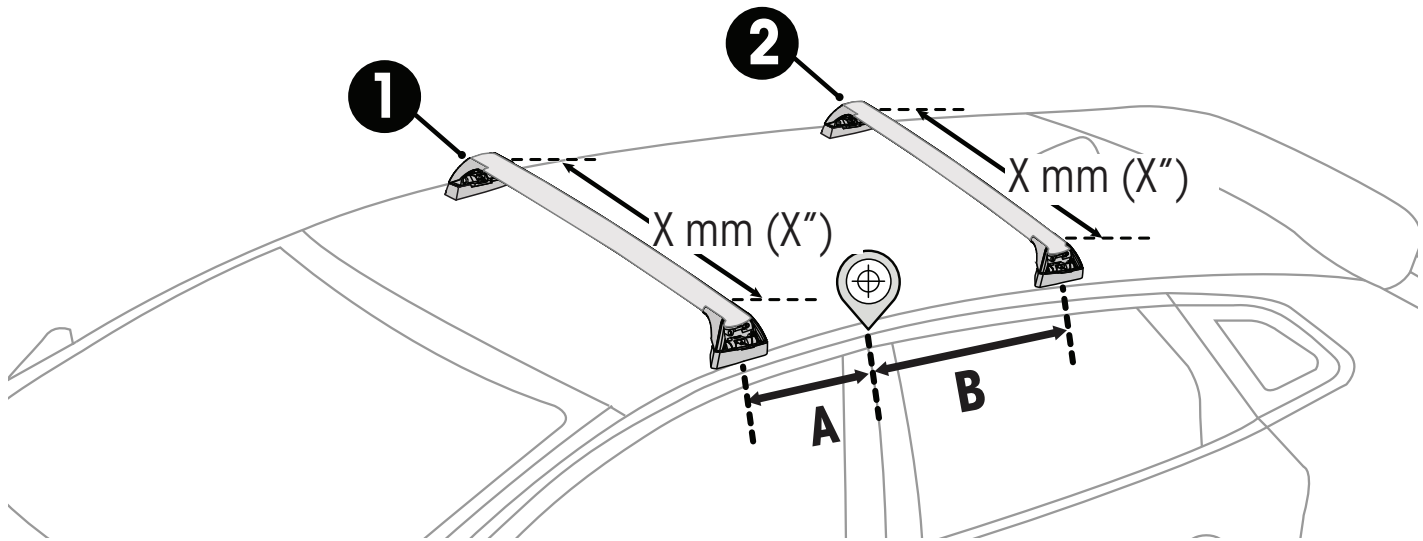
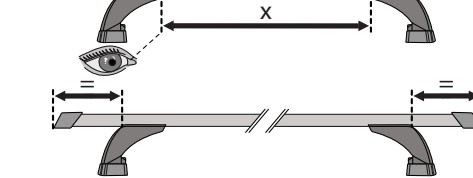
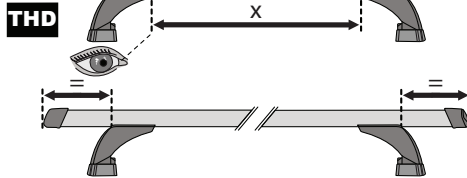
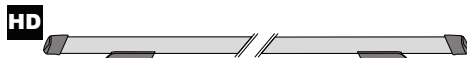
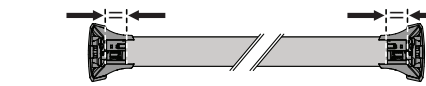
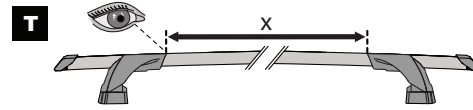
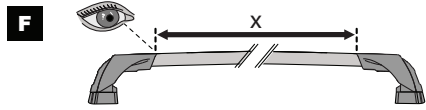
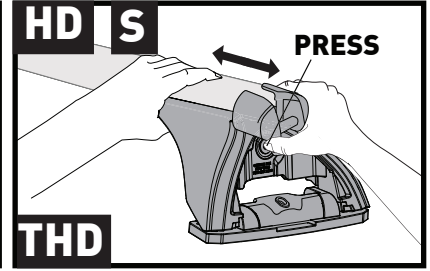
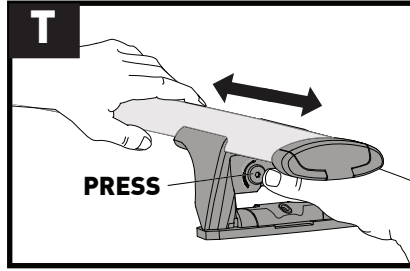
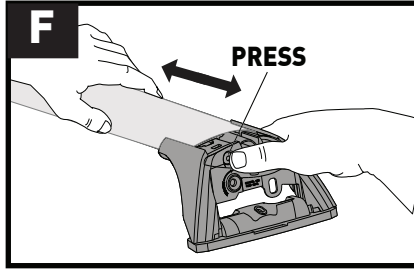


x4

8



x2

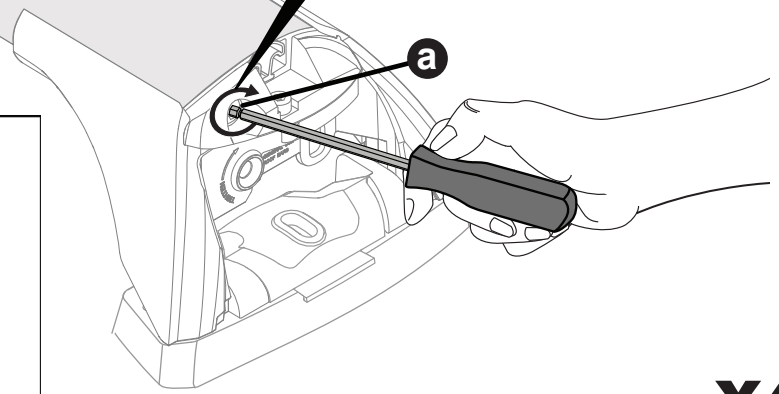
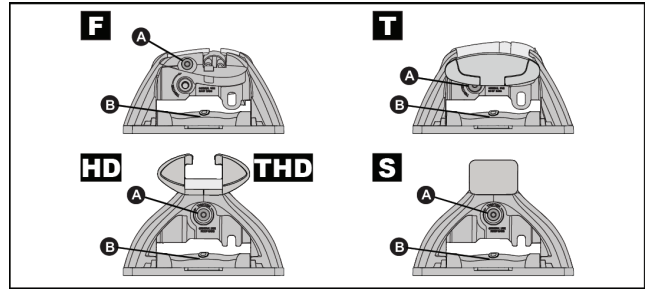


		1	2	A	B
BMW 2 Series, 2dr Coupe 22+	EU	X = 825 mm (32 1/2")	X = 835 mm (32 7/8")	A = 510 mm (20 1/8")	B = 230 mm (9")
BMW 2 Series, 2dr Coupe Dec 21+	AU, NZ	X = 825 mm (32 1/2")	X = 835 mm (32 7/8")	A = 510 mm (20 1/8")	B = 230 mm (9")
BMW 3 Series, 4dr Sedan May 19-21	EU	X = 870 mm (34 1/4")	X = 855 mm (33 5/8")	A = 300 mm (11 3/4")	B = 425 mm (16 3/4")
BMW 3 Series, 4dr Sedan May 19-Sep 22	AU, NZ	X = 870 mm (34 1/4")	X = 855 mm (33 5/8")	A = 300 mm (11 3/4")	B = 425 mm (16 3/4")
BMW 3 Series, 4dr Sedan 22+	EU	X = 870 mm (34 1/4")	X = 855 mm (33 5/8")	A = 300 mm (11 3/4")	B = 420 mm (16 1/2")
BMW 3 Series, 4dr Sedan Oct 22+	AU, NZ	X = 870 mm (34 1/4")	X = 855 mm (33 5/8")	A = 300 mm (11 3/4")	B = 420 mm (16 1/2")
BMW 4 Series, 2dr Coupe 19+	EU	X = 845 mm (33 1/4")	X = 855 mm (33 5/8")	A = 500 mm (19 5/8")	B = 150 mm (5 7/8")
BMW 4 Series, 2dr Coupe Oct 20+	AU, NZ	X = 845 mm (33 1/4")	X = 855 mm (33 5/8")	A = 500 mm (19 5/8")	B = 150 mm (5 7/8")
BMW 4 Series Gran Coupe, 4dr Coupe Dec 21+	AU, NZ	X = 860 mm (33 7/8")	X = 840 mm (33 1/8")	A = 300 mm (11 3/4")	B = 400 mm (15 3/4")
BMW 4 Series Gran Coupe, 4dr Coupe 22+	EU	X = 860 mm (33 7/8")	X = 840 mm (33 1/8")	A = 300 mm (11 3/4")	B = 400 mm (15 3/4")
BMW i4 Electric, 4dr Coupe Dec 21+	AU, NZ	X = 860 mm (33 7/8")	X = 840 mm (33 1/8")	A = 300 mm (11 3/4")	B = 400 mm (15 3/4")
BMW i4 Electric, 4dr Coupe 22+	EU	X = 860 mm (33 7/8")	X = 840 mm (33 1/8")	A = 300 mm (11 3/4")	B = 400 mm (15 3/4")

10

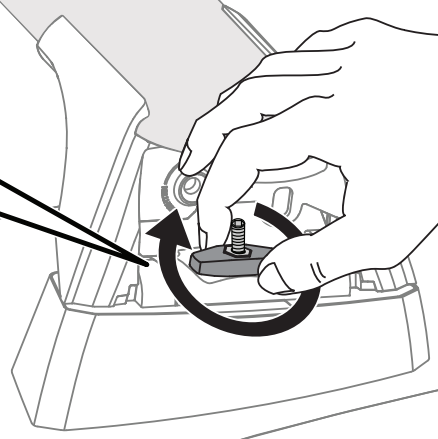
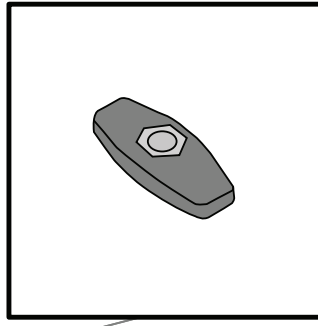
**2 Nm
(18 lb-in)**

a



x4

11

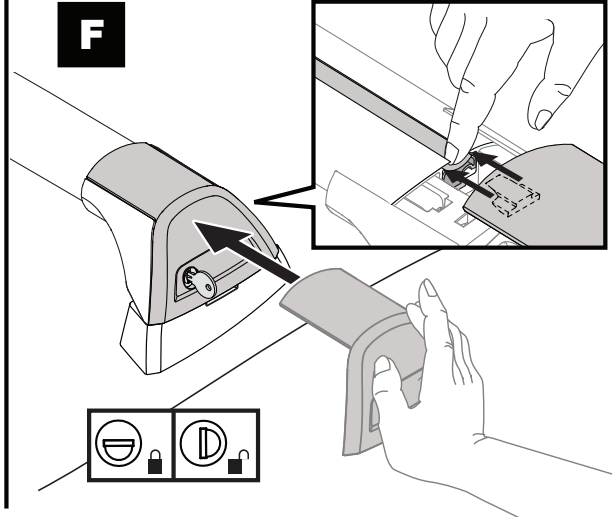
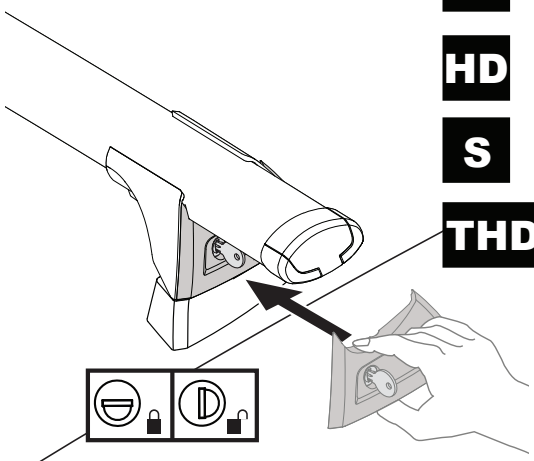


x4

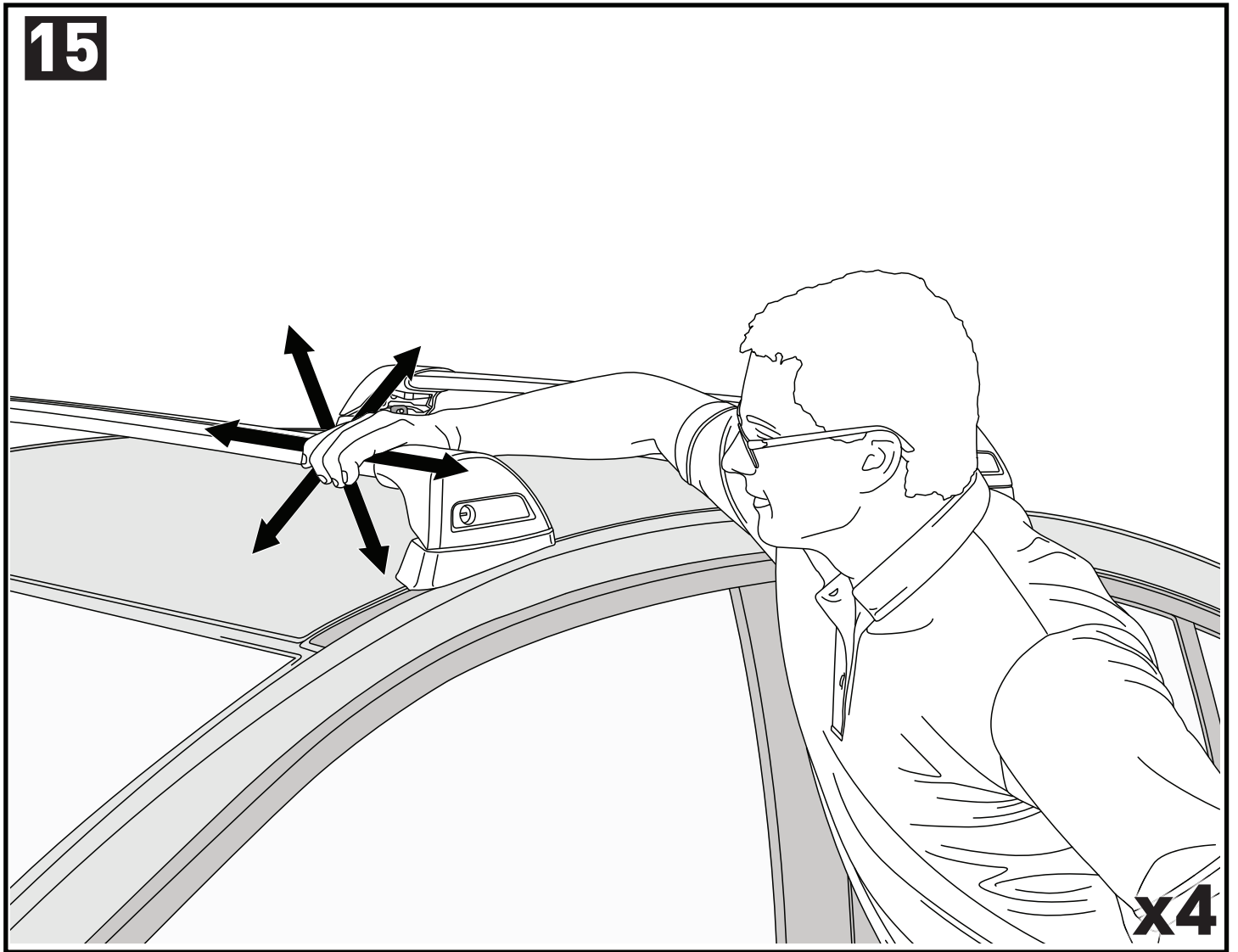
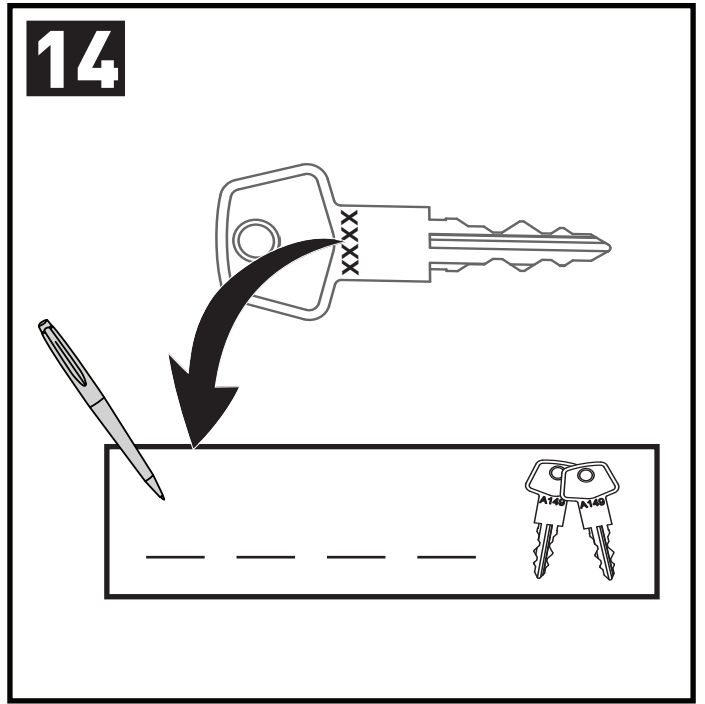
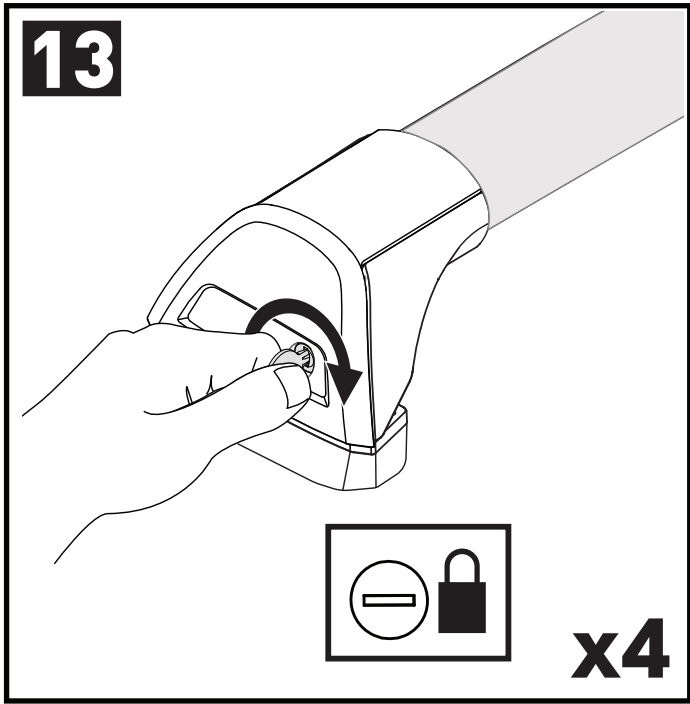
12

T
HD
S
THD

F

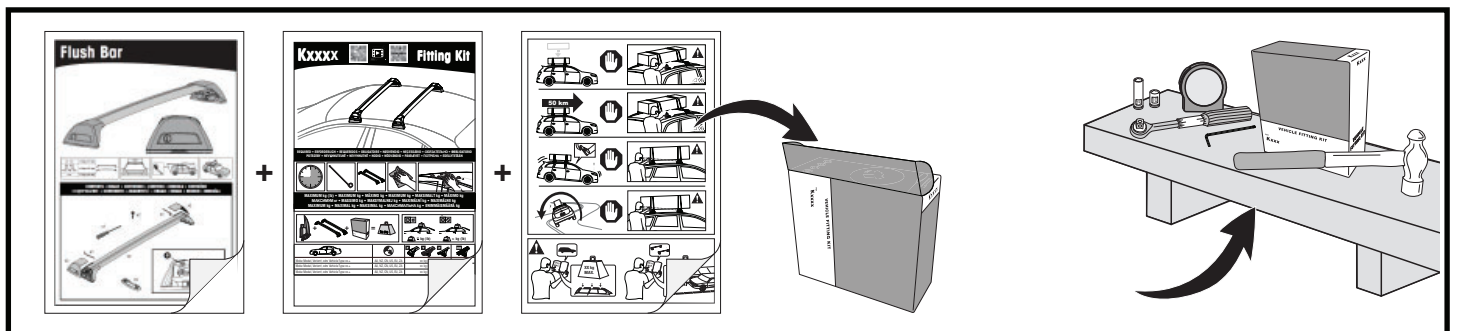
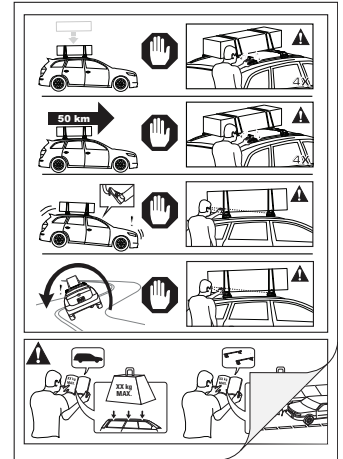


x4



**ATTENTION • ACHTUNG • ATENCIÓN • ATTENTION • OPPMERKSOMHET • ATENÇÃO • ATTENZIONE • UWAGA
UPOZORNĚNÍ • UPOZORNENIE • LET OP • UPPMÄRKSAMHET • OPMÆRKSOMHED • УВАГА • HUOMIO**

- EN** Please read safety and warranty booklet included with this product prior to use. For more information visit your local dealer.
- DE** Bitte lesen und beachten Sie die beiliegende Montageanleitung, Sicherheitshinweise und Garantiebedingungen bevor Sie das Produkt montieren/benutzen. Für weitere Informationen kontaktieren Sie bitte Ihren Händler.
- ES** Por favor, lea folleto de seguridad y garantía que se incluye con este producto antes de su uso. Para obtener más información, visite a su distribuidor local.
- FR** Veuillez lire attentivement le manuel de sécurité et de garantie avant utilisation. Pour plus d'informations, visitez votre concessionnaire local.
- NO** Vennligst les hefte om sikkerhet og garanti som er vedlagt dette produkt før det tas i bruk. For mer informasjon ta kontakt med din forhandler.
- PT** Por favor leia o manual de segurança e garantia incluído, antes de utilizar o produto. Para mais informações visite o seu revendedor local.
- IT** Si prega di leggere il libretto di sicurezza e garanzia incluso nel prodotto prima dell'uso. Per maggiori informazioni visita il rivenditore locale.
- PL** Proszę zapoznać się z warunkami gwarancji i bezpieczeństwa przed użyciem produktu. W celu uzyskania dodatkowych informacji proszę kontaktować się z najbliższym autoryzowanym punktem sprzedaży.
- CS** Před použitím si prosím přečtete přiložené informace o bezpečnosti a záručních podmínkách. Pro více informací navštivte nejbližšího dealera.
- SK** Pred použitím si prosím prečítajte priložené informácie o bezpečnosti a záručných podmienkach. Pre viac informácií navštívte najbližšieho diera.
- NL** A.U.B. bijgesloten garantie- en veiligheidsinstructies grondig lezen voor gebruik van dit product. Voor meer informatie graag contact opnemen met uw dealer.
- SV** Var snäll och läs igenom säkerhets- och garantihäftet som medföljer produkten före användning. För mer information besök din lokala återförsäljare.
- DK** Læs venligst sikkerheds- og garantibogholderen, der følger med dette produkt, inden brug. For mere information besøg din lokale forhandler.
- UA** Будь ласка, ознайомтеся з бронею безпеки та гарантії, включені до цього продукту перед використанням. Для отримання додаткової інформації відвідайте місцевого дилера.
- FI** Lue tämän tuotteen mukana toimitetut turvallisuus- ja takuu huoltopalvelut ennen käyttöä. Lisätietoja saat paikalliselta jälleenmyyjältä.



ALL CONTENT SUBJECT TO YAKIMA AUSTRALIA PTY LTD COPYRIGHT © 2019

Yakima Australia Pty Ltd
17 Hinkler Court, Brendale
QLD 4500, Australia
1800 143 548
www.prorack.com.au
www.yakima.com.au

Yakima Products, Inc.
4101 Kruse Way
Lake Oswego, OR. 97035 USA
888 925 4621
www.yakima.com

WORKS WITH:
Prorack
WHISPBAR
YAKIMA