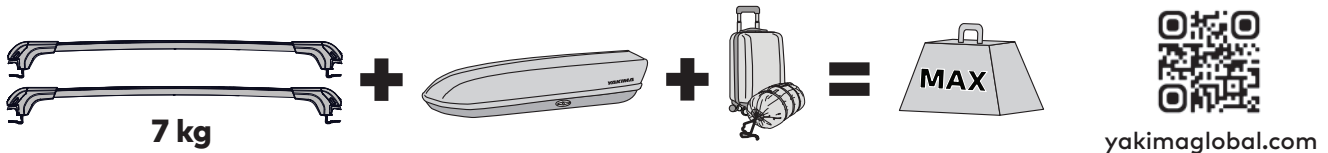


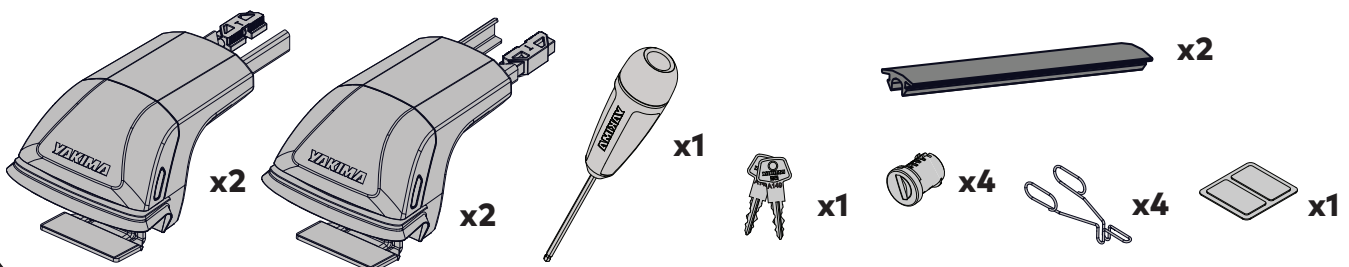
MAX kg



EN CONTENTS

DE INHALT	NO INNHOLD	IT CONTENUTO	SK OBSAH	DK INDHOLD
ES CONTENIDO	PT CONTEÚDO	PL ZAWARTOŚĆ	NL INHOUD	UA ЗМІСТ
FR CONTENU	RU СОДЕРЖАНИЕ	CS OBSAH	SV INNEHÅLL	FI SISÄLLYS

9813074 TIMBERLINE FX LEGS 4 PACK



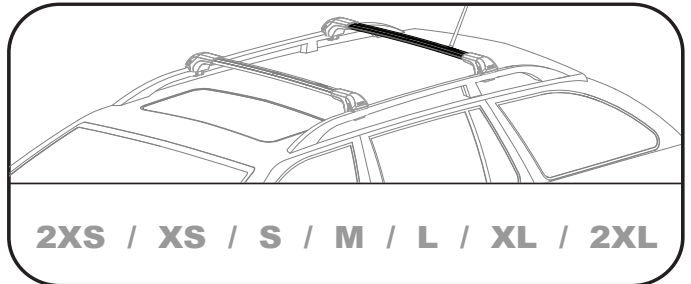
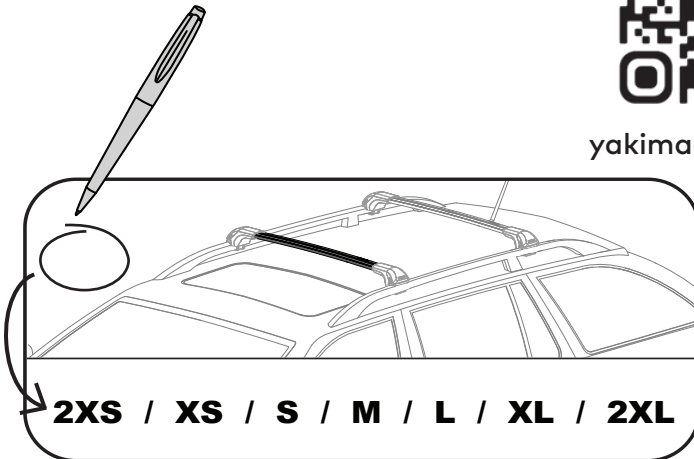
EN THIS INSTALLATION REQUIRES INTERNET ACCESS.

- DE** DIESE INSTALLATION ERFORDERT EINEN INTERNETZUGANG.
- ES** ESTA INSTALACIÓN REQUIERE ACCESO A INTERNET.
- FR** CETTE INSTALLATION REQUIERT UN ACCÈS INTERNET.
- NO** DENNE INSTALLASJONEN KREVER INTERNETILGANG.
- PT** ESTA INSTALAÇÃO NECESSITA DE ACESSO À INTERNET.
- RU** ДЛЯ ДАННОЙ УСТАНОВКИ ТРЕБУЕТСЯ ДОСТУП В ИНТЕРНЕТ.
- IT** QUESTA INSTALLAZIONE RICHIEDE UN ACCESSO A INTERNET.

- PL** NINIEJSZA INSTALACJA WYMAGA POŁĄCZENIA INTERNETOWEGO.
- CS** TATO INSTALACE VYŽADUJE PŘÍSTUP K INTERNETU.
- SK** TÁTO INŠTALÁCIA VYŽADUJE PRÍSTUP NA INTERNET.
- NL** BIJ DEZE INSTALLATIE HEB JE INTERNETTOEGANG NODIG.
- SV** DENNA INSTALLATION KRÄVER INTERNETUPPKOPPLING.
- DK** DENNE INSTALLATION KRÆVER INTERNETADGANG.
- UA** ДЛЯ ДАНОГО ВСТАНОВЛЕННЯ ПОТРІБЕН ДОСТУП ДО ІНТЕРНЕТУ.
- FI** TÄMÄ ASENNUS EDELLYTTÄÄ INTERNET-YHTEYTTÄ.



yakimaglobal.com



EN Scan the QR code and look up your vehicle then choose your TimberLine FX fit from the list. Record your crossbar sizes.

DE Scannen Sie den QR-Code, suchen Sie Ihr Fahrzeug und wählen Sie dann Ihren TimberLine FX aus der Liste aus. Notieren Sie Ihre Querstangengrößen.

ES Escanea el código QR y busca tu vehículo y, a continuación, elige tu accesorio TimberLine FX de la lista. Anota el tamaño de los travesaños.

FR Scannez le code QR et recherchez votre véhicule, puis choisissez votre TimberLine FX dans la liste. Notez les dimensions de vos barres transversales.

NO Skann QR-koden og søk opp kjøretøyet ditt, og velg deretter det som passer for TimberLine FX fra listen. Registrer størrelsen på tverrstengene dine.

PT Leia o código QR e procure o seu veículo; em seguida, escolha o estilo do seu TimberLine FX a partir da lista. Registe os tamanhos da sua barra transversal.

RU Отсканируйте QR-код и найдите ваш автомобиль, затем выберите свое крепление TimberLine FX из списка. Запишите размеры вашей поперечной штанги.

IT Scannerizza il codice QR e cerca il veicolo, quindi scegli il tuo TimberLine FX dall'elenco. Registra le dimensioni della barra laterale.

PL Chcieliśmy, aby dodać tłumaczenie poniższego tekstu do pół z pozostałymi językami: Zeskanuj kod QR i wyszukaj swój pojazd, a następnie wybierz pasujący TimberLine FX z listy. Zapisz rozmiary belki.

CS Naskenujte QR kód a vyhledejte své vozidlo, poté si ze seznamu vyberte vhodný TimberLine FX. Zaznamenejte rozměry příčníků.

SK Naskenujte QR kód a vyhledejte svoje vozidlo, potom si zo zoznamu vyberte TimberLine FX. Zaznamenajte veľkosti priečnikov.

NL Scan de QR code en zoek je voertuig. Kies vervolgens je TimberLine FX-type uit de lijst. Noteer je dwarsstangformaten.

SV Skanna QR-koden och leta upp ditt fordon och välj sedan TimberLine FX från listan. Registrera mått för dina lasthållare.

DK Scan QR-koden og slå dit køretøj op og vælg derefter din TimberLine FX fra listen. Registrer størrelsen på dine tværstænger.

UA Відскануйте QR-код і знайдіть ваш автомобіль, потім оберіть своє кріплення TimberLine FX зі списку. Запишіть розміри вашої поперечної штанги.

FI Skanna QR-koodi ja etsi ajoneuvosi ja valitse sitten sopiva TimberLine FX luettelosta. Tallenna poikkipalkkien koot.

EN TIMBERLINE FX INSTALLATION

DE TIMBERLINE FX MONTAGE

ES INSTALACIÓN TIMBERLINE FX

FR INSTALLATION TIMBERLINE FX

NO TIMBERLINE FX MONTERING

PT MONTAGEM TIMBERLINE FX

RU МОНТАЖ TIMBERLINE FX

IT INSTALLAZIONE TIMBERLINE FX

PL MONTAŻ TIMBERLINE FX

CS INSTALACE TIMBERLINE FX

SK INŠTALÁCIA TIMBERLINE FX

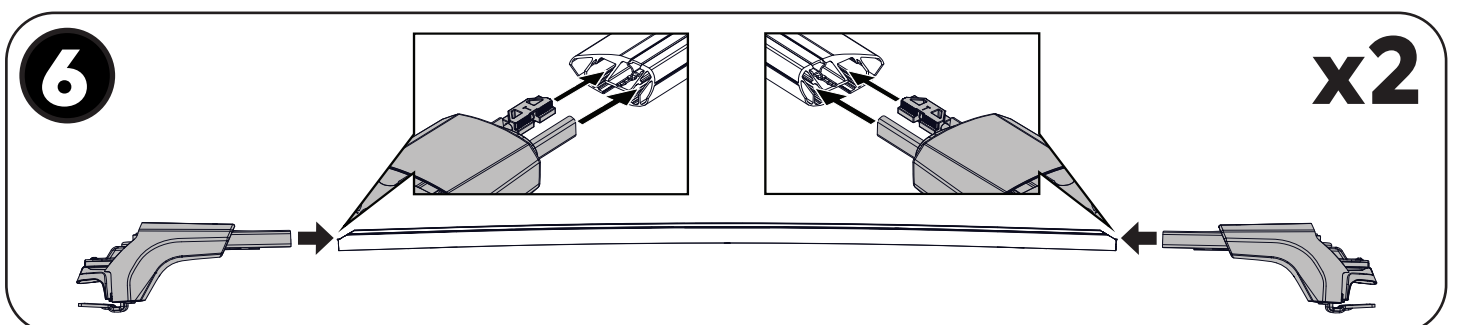
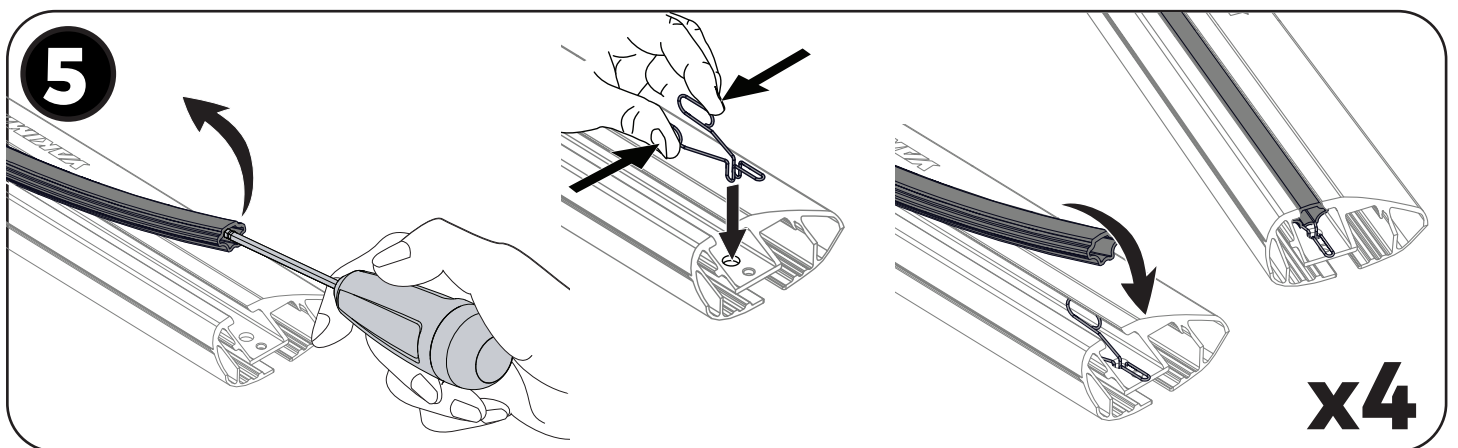
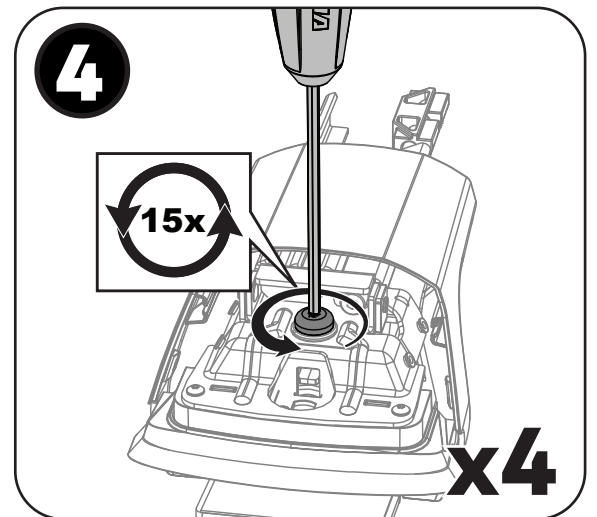
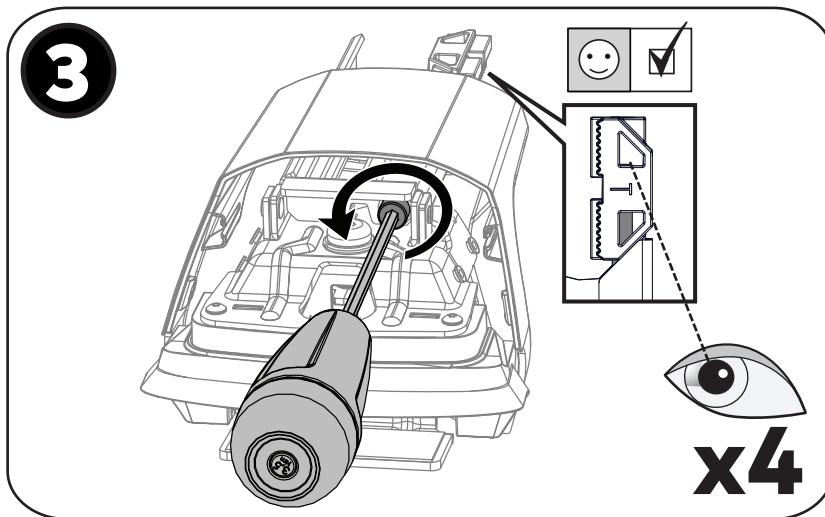
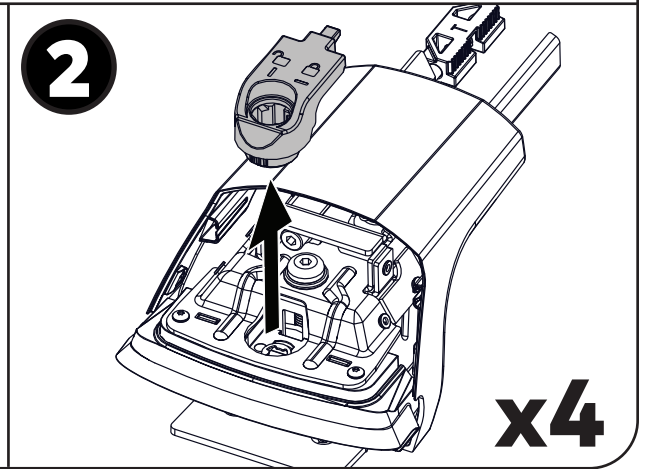
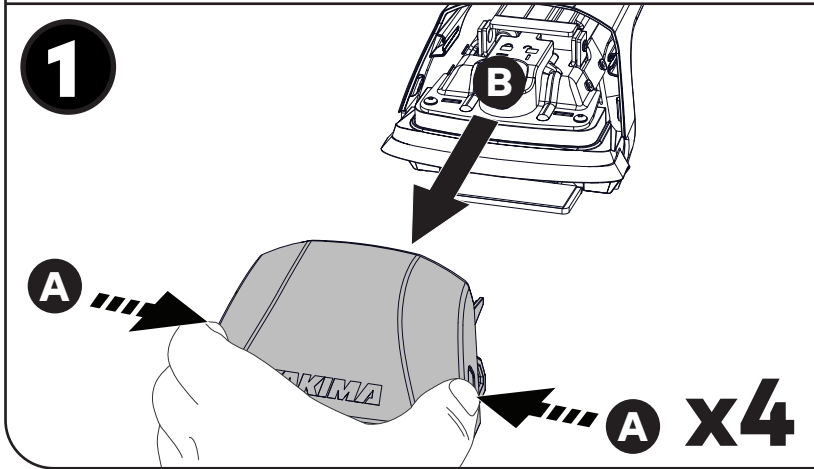
NL TIMBERLINE FX INSTALLATIE

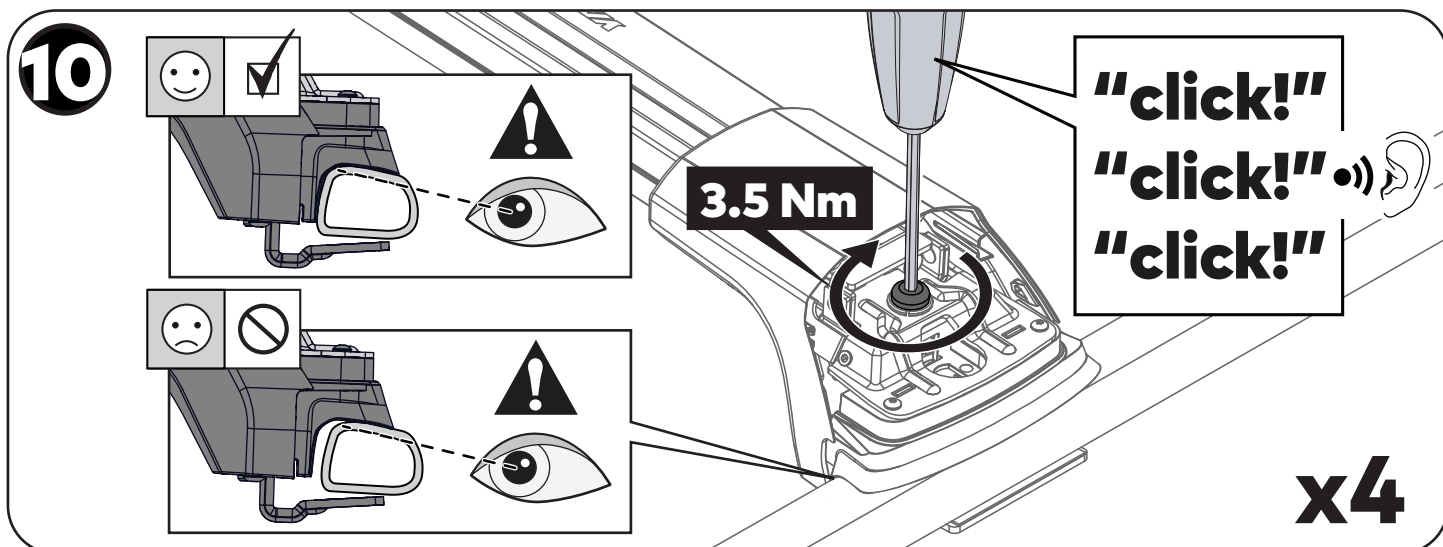
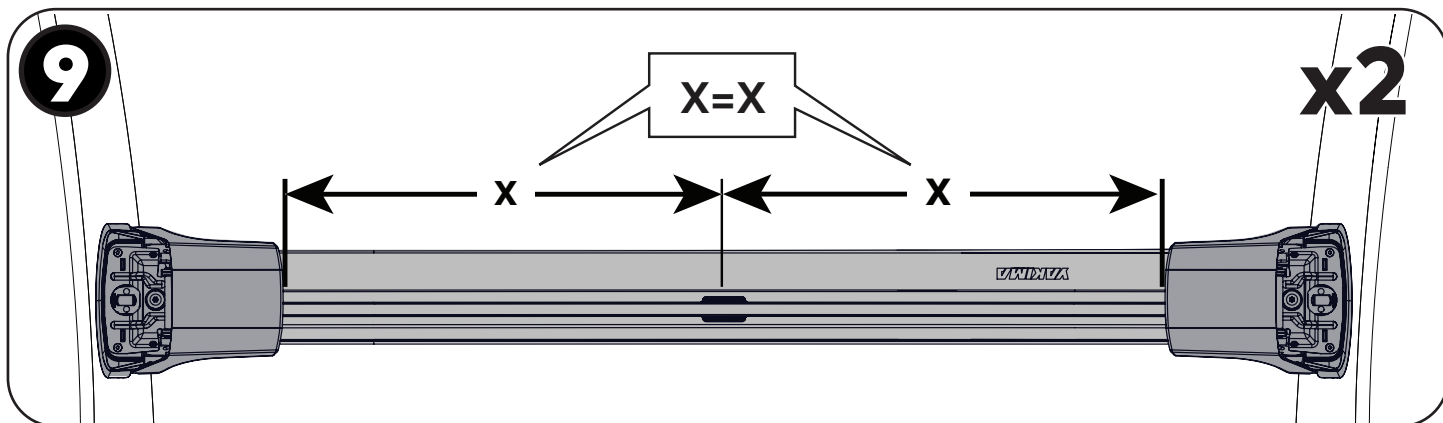
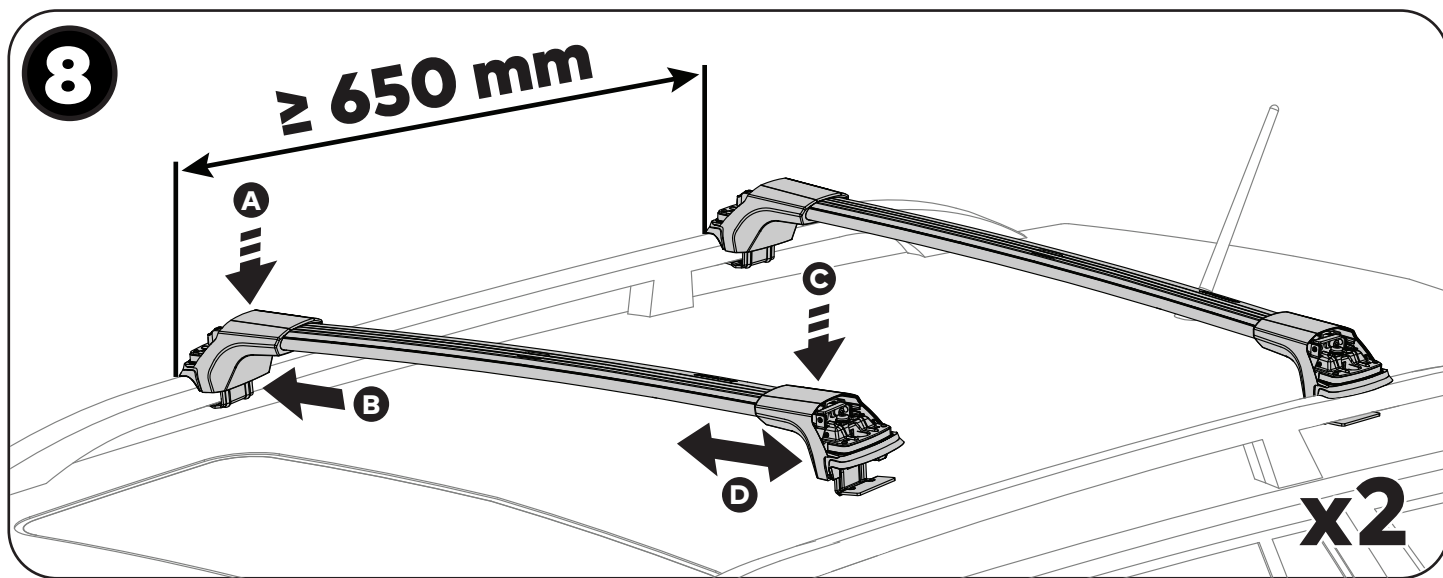
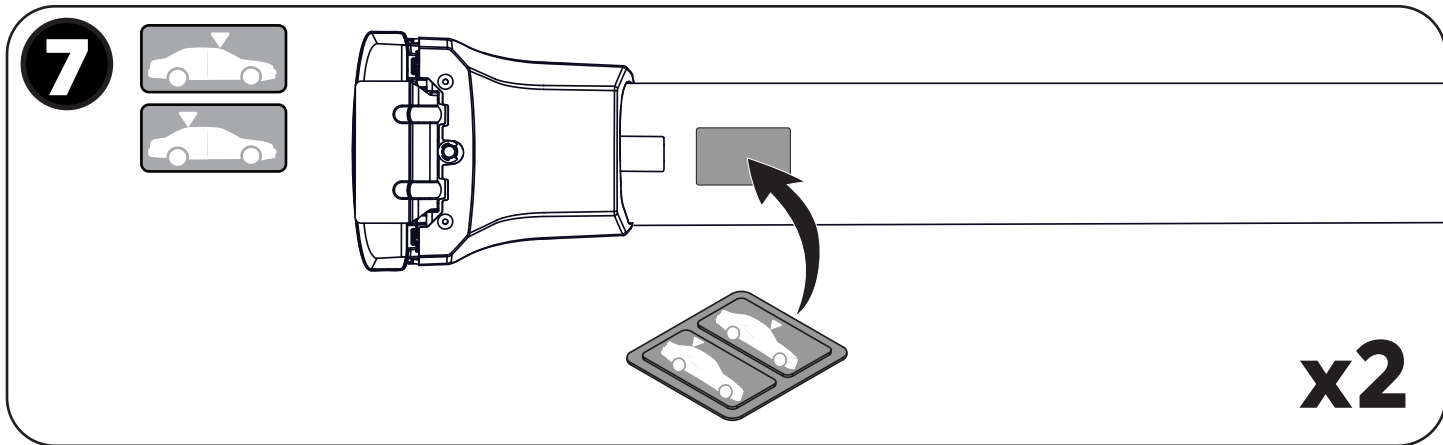
SV TIMBERLINE FX MONTERING

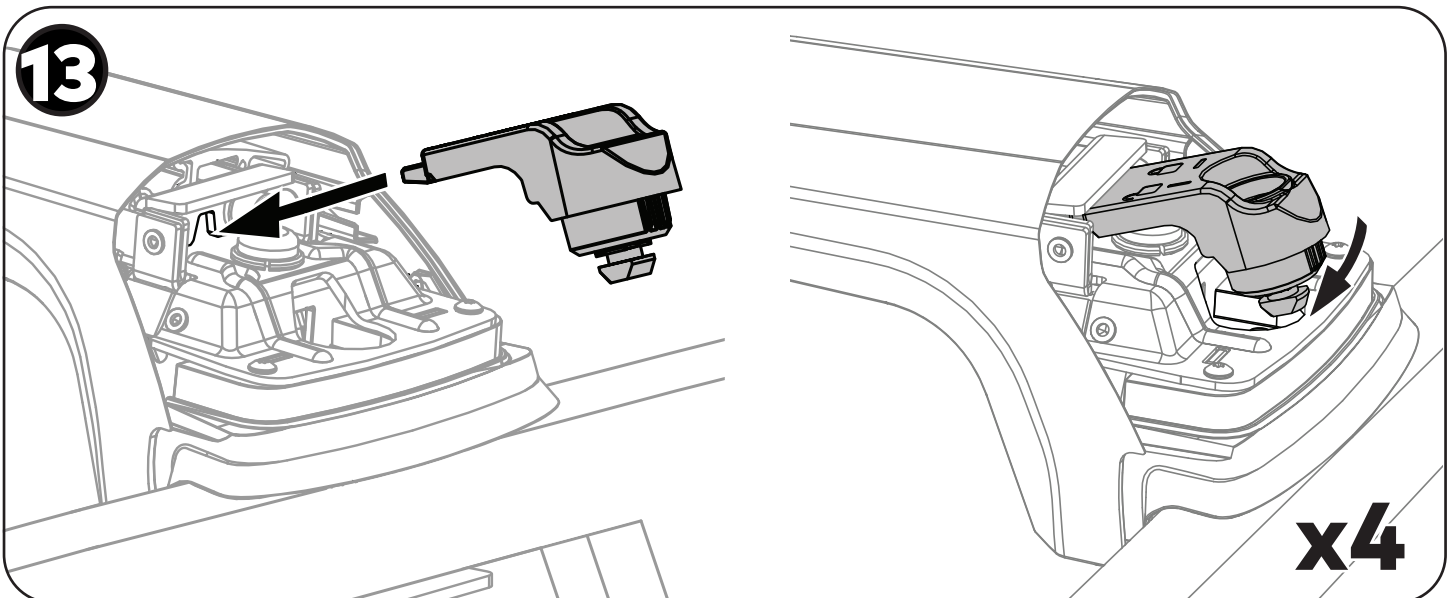
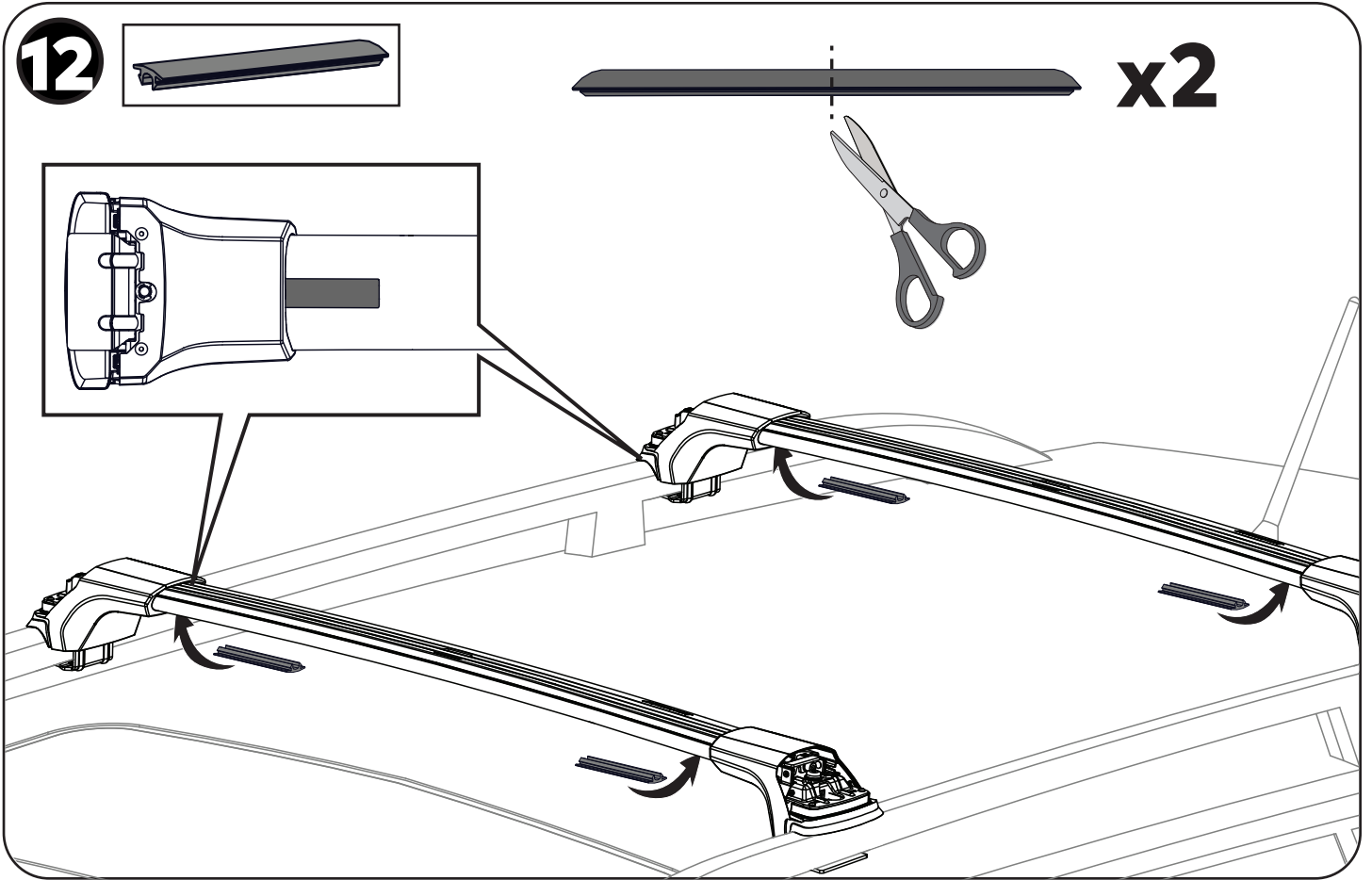
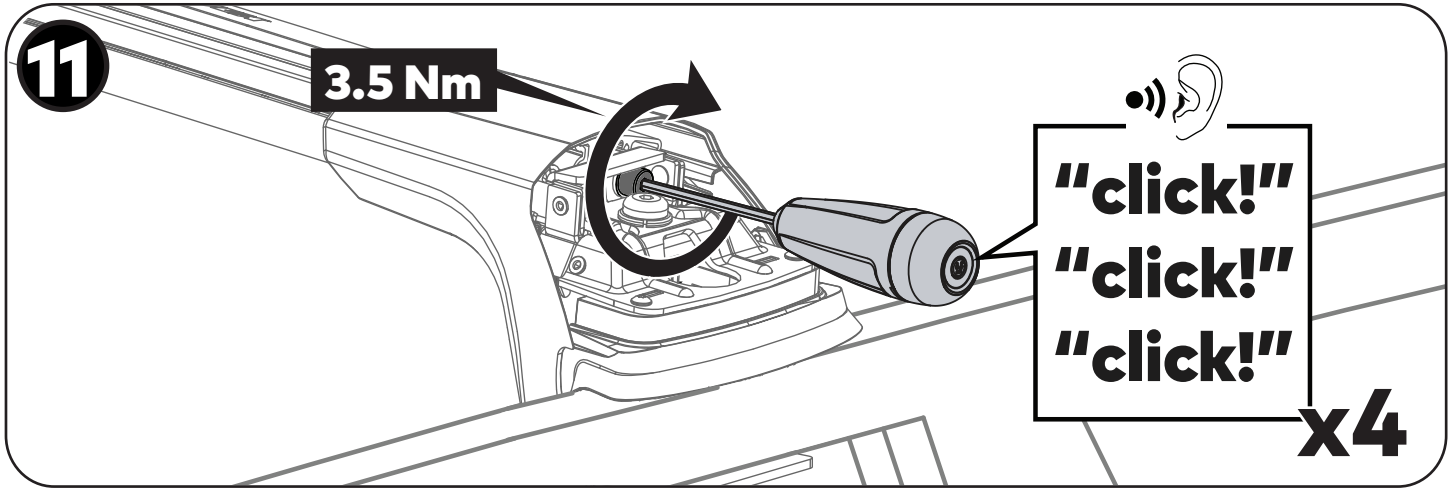
DK TIMBERLINE FX INSTALLATION

UA УСТАНОВКА TIMBERLINE FX

FI TIMBERLINE FX ASENNUS







EN INSTALL LOCK CORES

DE SCHLOSSKERN INSTALLIEREN

ES INSTALAR NÚCLEOS DE LAS CERRADURAS

FR INSTALLER LES BARILLETS

NO INSTALLERE LÅSEKJERNER

PT INSTALAR CILINDROS DAS FECHADURAS

RU УСТАНОВИТЕ СЕРДЦЕВИНЫ ЗАМКА

IT INSTALLARE I NUCLEI DELLE INSTALLACJA

PL WKŁADEK ZAMKÓW

CS NAINSTALUJTE JÁDRA ZÁMKU

SK INŠTALÁCIA JADRA ZÁMKU

NL LOCK CORES INSTALLEREN

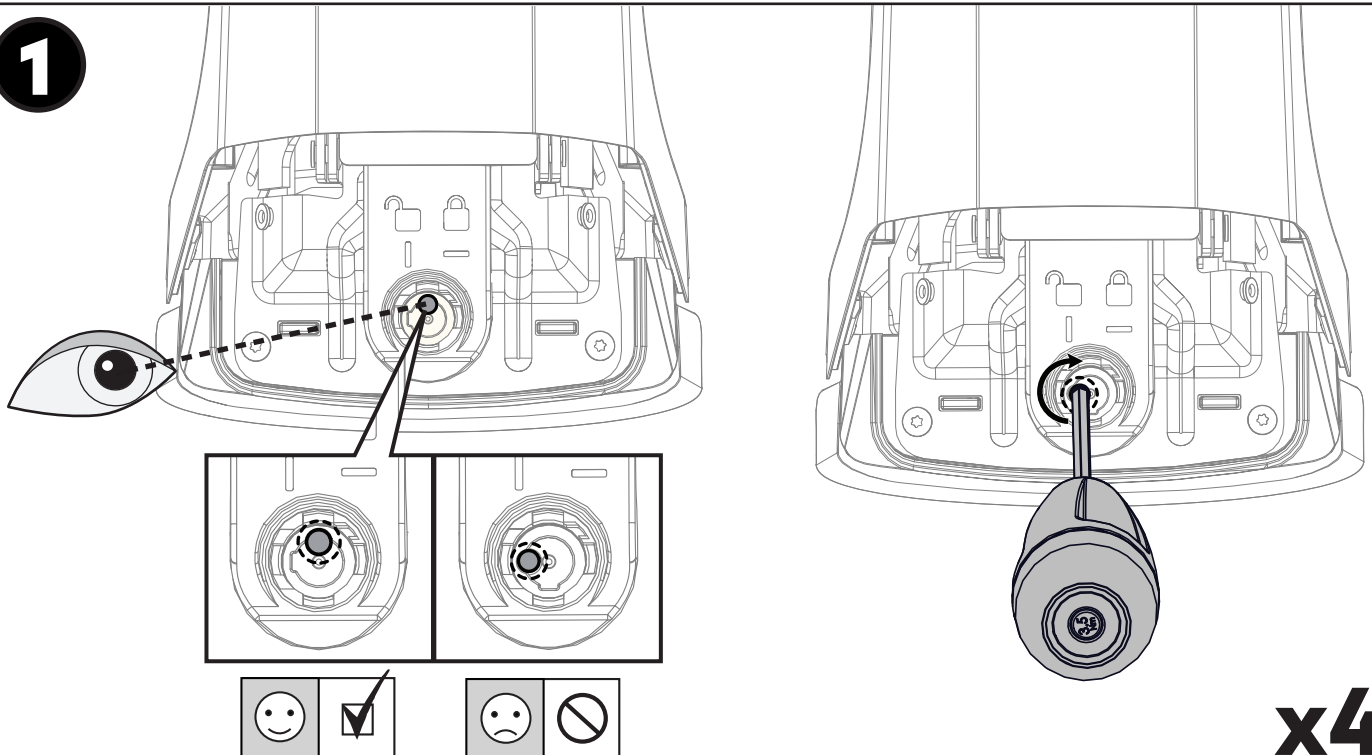
SV INSTALLERA LÅSKÄRNOR

DK INSTALLER LÅSEKERNER

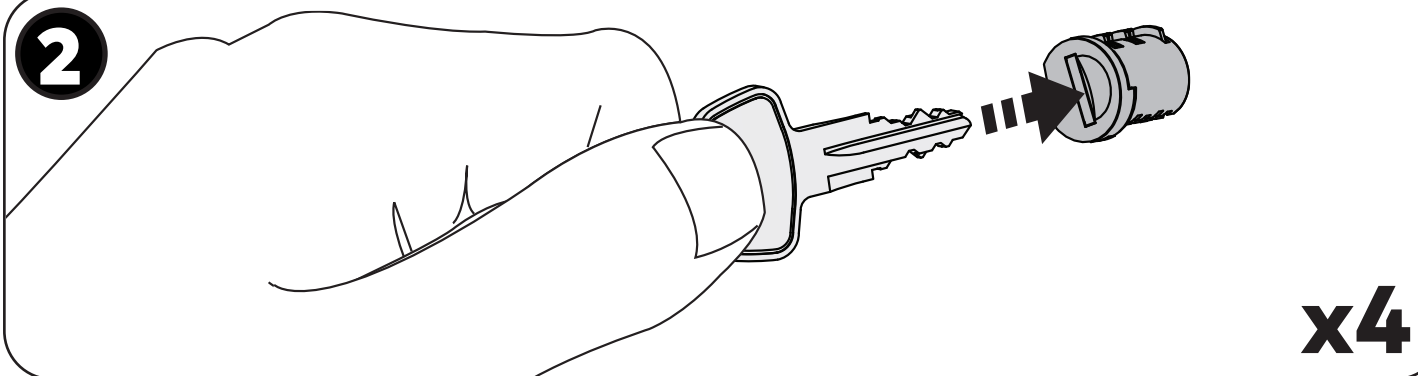
UA ВСТАНОВІТЬ СЕРДЦЕВИНИ ЗАМКУ

FI ASENNÄ LUKKOJEN YTIMET

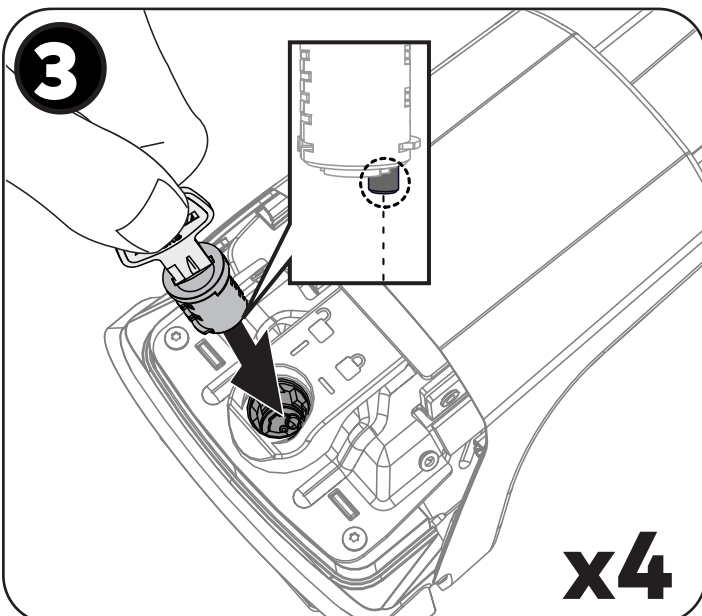
1



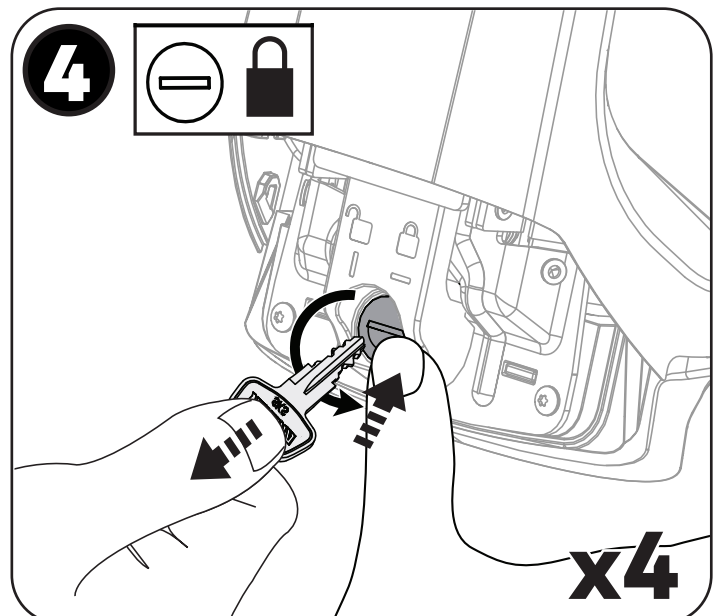
2

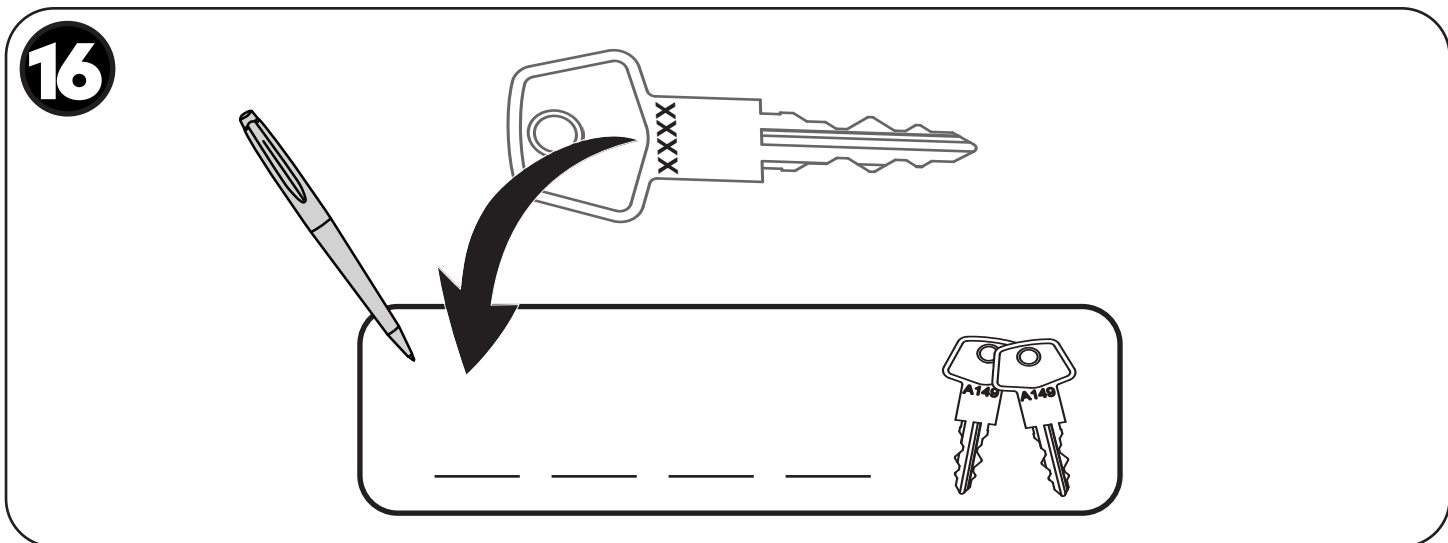
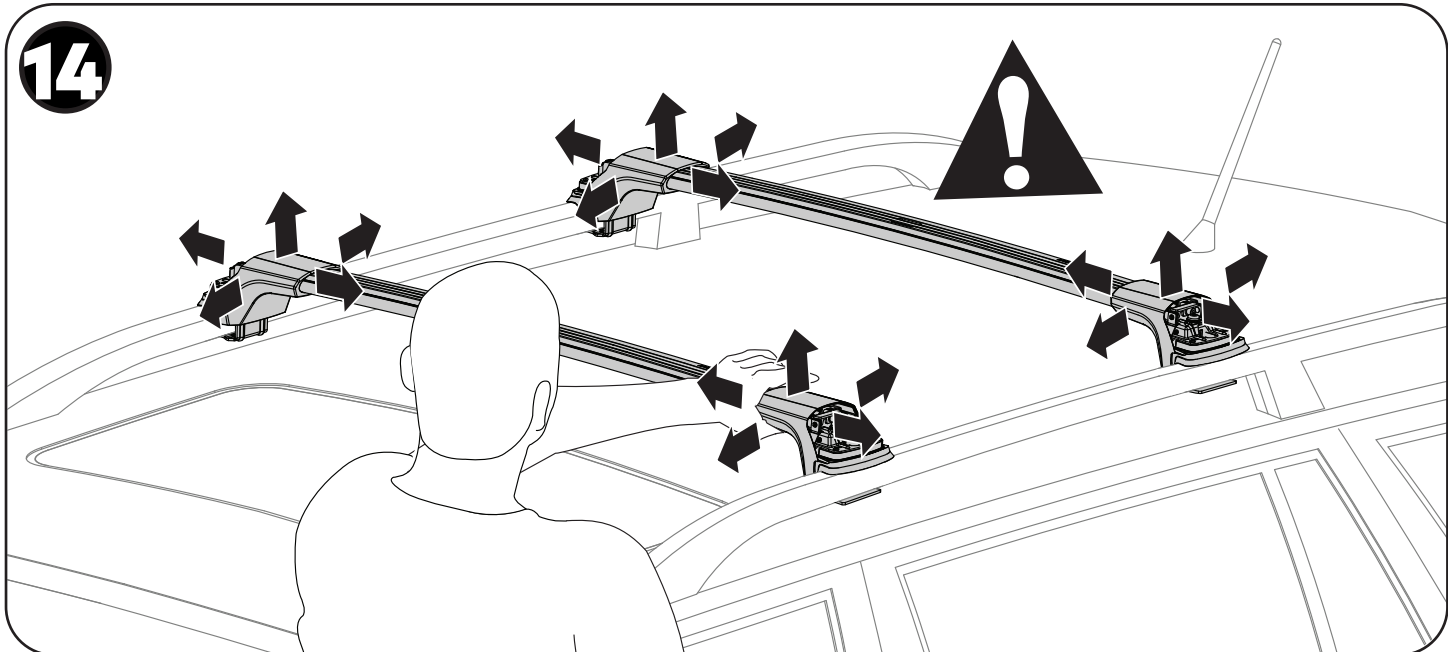


3



4





EN REMOVAL

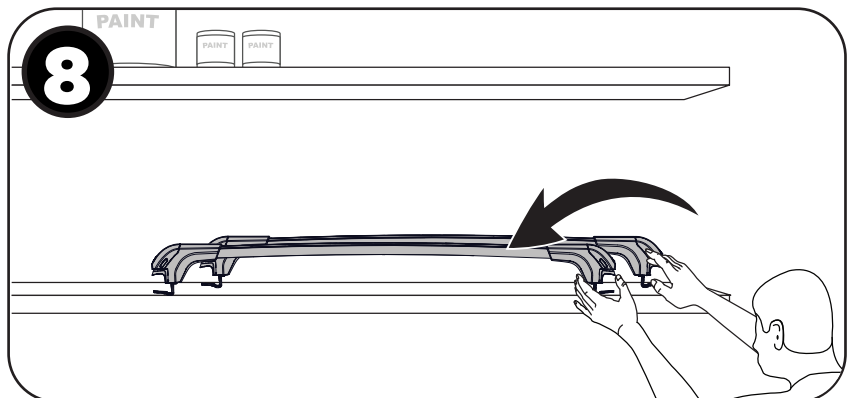
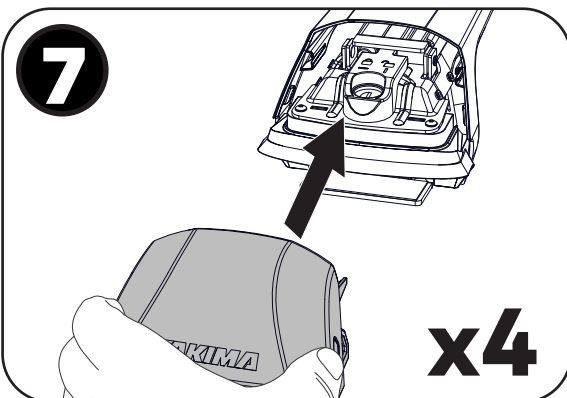
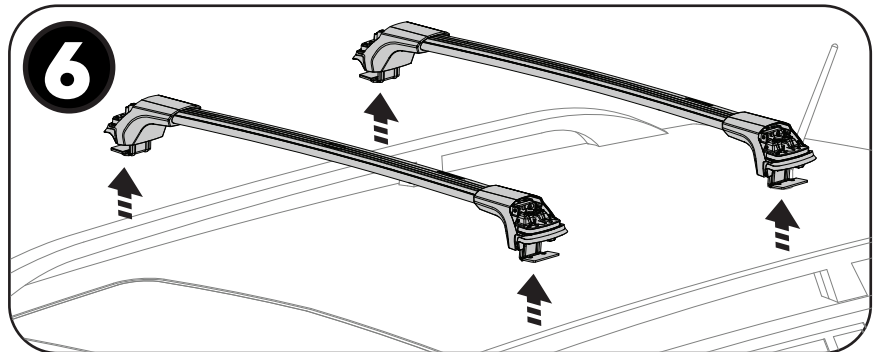
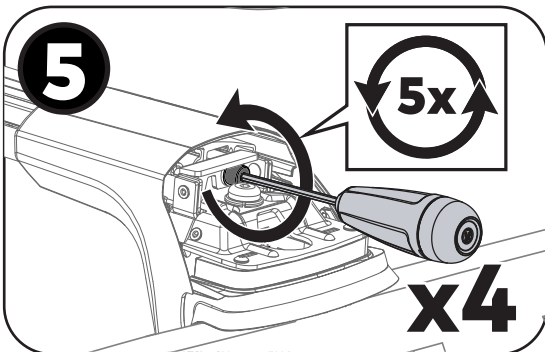
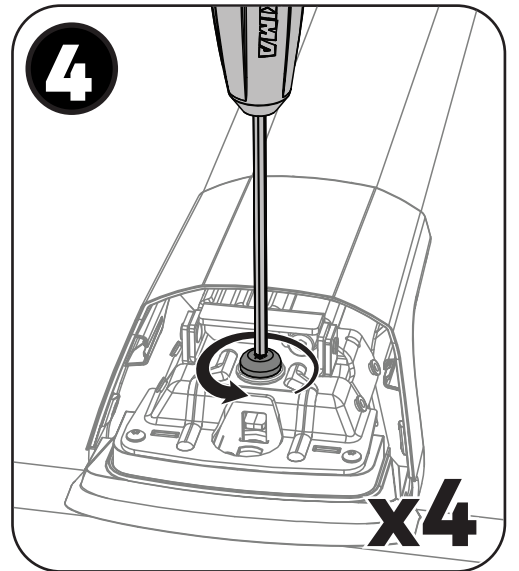
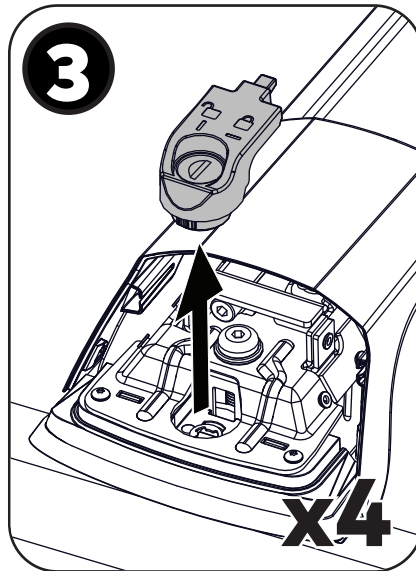
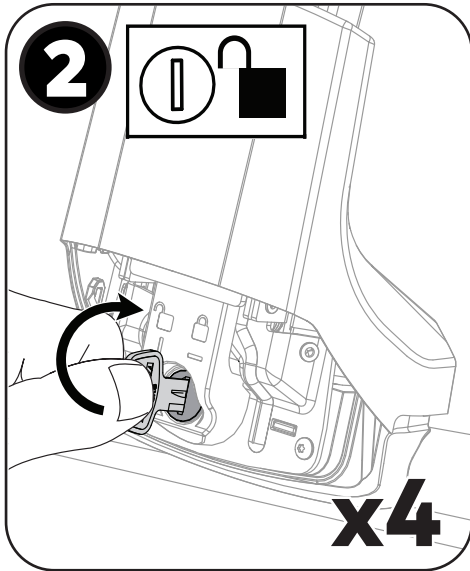
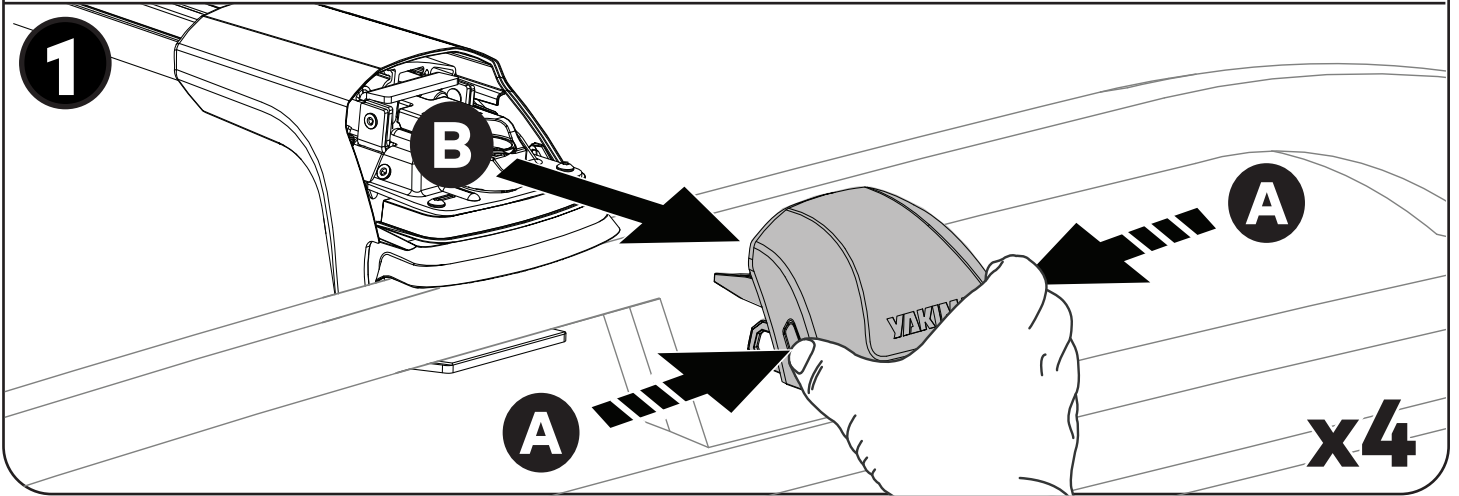
DE ABMONTIEREN
ES DESMONTAJE
FR DÉPOSE

NO FJERNING
PT REMOÇÃO
RU УДАЛЕНИЕ

IT RIMOZIONE
PL USUNIĘCIE
CS ODSTRANĚNÍ

SK ODSTRÁNENIE
NL VERWIJDERING
SV AVMONTERING

DK FJERNELSE
UA ДЕМОНТАЖ
FI POISTAMINEN

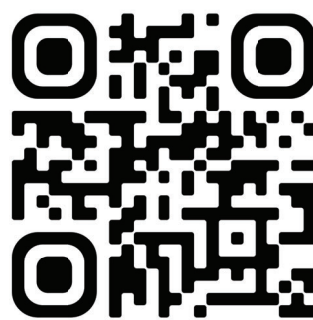


EN ACCESSING INSTRUCTIONS, LOAD RATING, SAFETY AND WARRANTY INFO

- DE** Zugriff auf Anweisungen, Tragfähigkeit, Sicherheits- und Garantieinformationen
ES Acceso a las instrucciones, capacidad de carga, seguridad e información de garantía
FR Accès aux instructions, à la capacité de charge, aux informations sur la sécurité et la garantie
NO Tilgang til veiledninger, bæreevne, sikkerhet og garantiinformasjon
PT Aceder a informações relativas a instruções, capacidade de carga, segurança e garantia
RU Доступ к инструкциям, информации о допустимых нагрузках, безопасности и гарантии
IT Accesso istruzioni, classe di carico, informazioni su sicurezza e garanzia
PL Dostęp do instrukcji, wartości ładowności, informacji dot. BHP i gwarancji
CS Přístup k návodom, údajům o nosnosti, bezpečnostním a záručním informacím
SK Prístup k návodom, nosnosti a informáciám o bezpečnosti a záruke
NL Toegangs instructies, draagvermogen, veiligheids- en garantie-informatie
SV Tillgång till instruktioner, belastningsklass, säkerhets- och garantiinformation
DK Adgang til instruktioner, belastningsklasse, sikkerhed og garantioplysninger
UA Доступ до інструкцій, інформації про допустимі навантаження, безпеку та гарантії
FI Pääsy ohjeisiin, kuormitusarvoihin, turvallisuus- ja takuutietoihin

1. EN SCAN QR CODE

- | | |
|------------------------------------|------------------------------|
| DE Scannen Sie den QR-Code | CS Naskenujte QR kód |
| ES Escanea el código QR | SK Naskenujte QR kód |
| FR Scanner le code QR | NL Scan QR-code |
| NO Skann QR-kode | SV Skanna QR-koden |
| PT Leia o código QR | DK Scan QR code |
| RU Отсканируйте QR-код | UA Відскануйте QR-код |
| IT Scannerizza il codice QR | FI Skanna QR-koodi |
| PL Zeskanuj kod QR | |



yakimaglobal.com



2. EN SELECT YOUR LOCATION

- | | | |
|--|--|---|
| DE Wählen Sie Ihren Standort | RU Выберите ваше местоположение | NL Selecteer je locatie |
| ES Selecciona tu ubicación | IT Scegli la località | SV Välj din plats |
| FR Sélectionner votre emplacement | PL Wybierz swoją lokalizację | DK Vælg din placering |
| NO Velg din plassering | CS Vyberte si polohu | UA Оберіть ваше місце розташування |
| PT Selecione a sua localização | SK Vyberte svoju lokalitu | FI Valitse sijaintisi |

3. EN LOOK UP YOUR VEHICLE OR PRODUCT, LOAD RATING, SAFETY AND WARRANTY INFO

- DE** Suchen Sie Ihr Fahrzeug oder Produkt, Tragfähigkeit, Sicherheit und Garantieinformationen
ES Busca tu vehículo o producto, la capacidad de carga, la seguridad y la información de garantía
FR Rechercher votre véhicule ou votre produit, la capacité de charge, la sécurité et les informations de garantie
NO Slå opp kjøretøyet eller produktet ditt, bæreevne, sikkerhet og garantiinformasjon
PT Procure informações relativas a instruções, capacidade de carga, segurança e garantia do seu veículo ou produto
RU Найдите информацию о вашем автомобиле или изделии, допустимых нагрузках, безопасности и гарантии
IT Cerca il tuo veicolo o il prodotto, la classe di carico, le informazioni su sicurezza e garanzia
PL Wyszukaj pojazd lub produkt, udźwig, informacje dot. BHP i gwarancji
CS Vyhledejte své vozidlo nebo výrobek, údaje o nosnosti a informace o bezpečnosti a záruce
SK Vyhľadajte svoje vozidlo alebo produkt, nosnosť a informácie o bezpečnosti a záruke
NL Zoek je voertuig of product, draagvermogen, veiligheids- en garantie-informatie
SV Slå upp ditt fordon eller produkt, belastningsklass, säkerhets- och garantiinformation
DK Slå dit køretøj eller produkt op, samt belastningsklasse, sikkerheds- og garantioplysninger
UA Знайдіть інформацію про ваш автомобіль або виріб, допустимі навантаження, безпеку та гарантії
FI Katso ajoneuvosi tai tuotteesi, kuormitusluokitus, turvallisuus- ja takuutiedot



www.yakima.com.au
www.yakima.co.nz
www.yakima.com
www.yakima.eu

YAKIMA AUSTRALIA PTY LTD

17 Hinkler Court
Brendale, QLD 4500
Australia
1800 143 548
yakimaglobal.com

YAKIMA PRODUCTS, INC.

4101 Kruse Way
Lake Oswego, OR
97035-2541
USA
888 925 4621
yakima.com/support